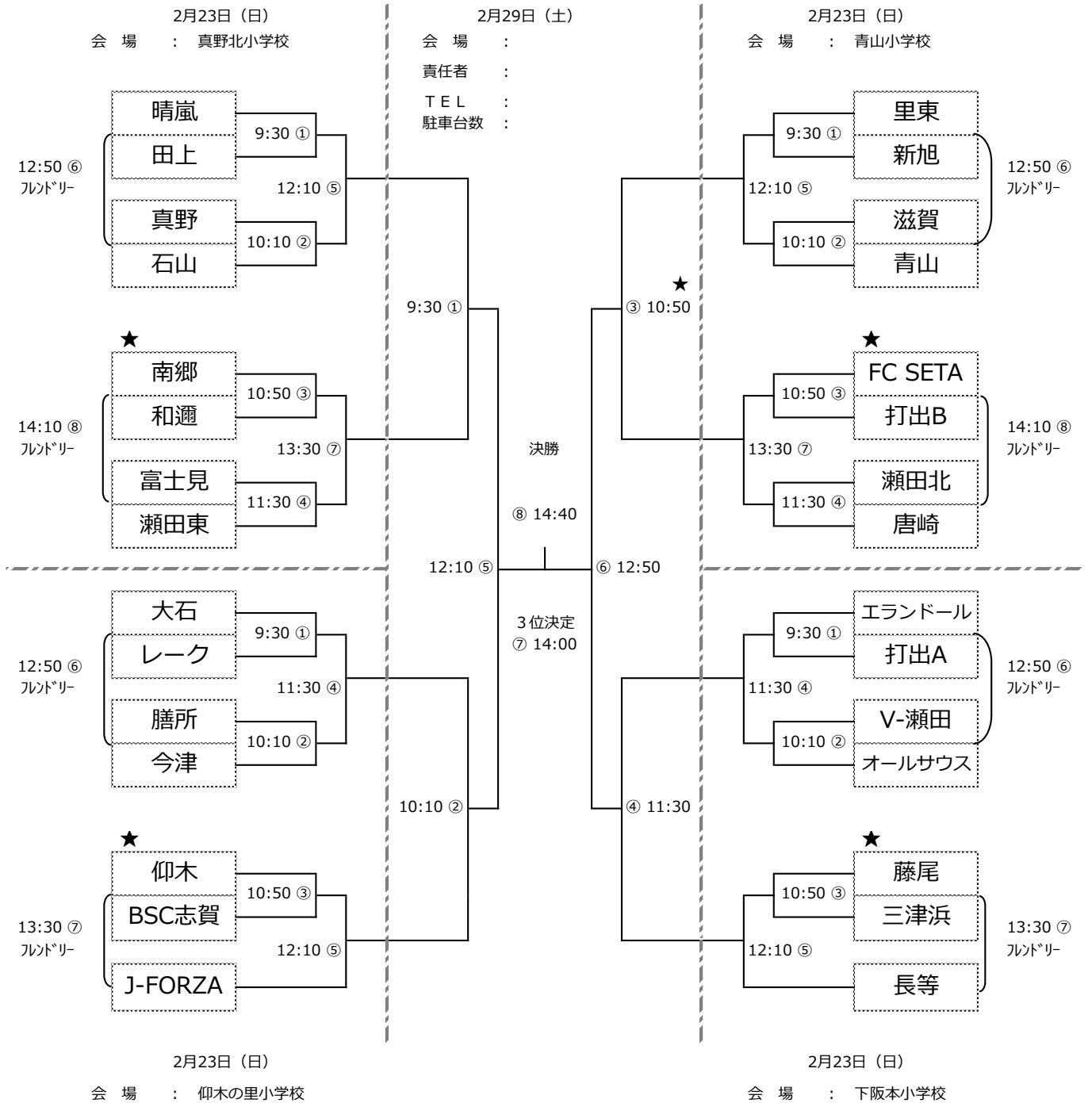


第36回 湖西ブロック杯 少年サッカー大会（5年生の部）



*会場： 1日目→真野北小学校、仰木の里小学校、下阪本小学校、青山小学校
2日目→

wzwq

- *審判：主審1人、補助審1人の2人制で行う。
- *第1試合は、1回戦第3試合の両チーム（★印）で行う。
第2試合以降は前試合の両チームにて行う。（負：主審 勝：補助審）
- *同点の場合はPK戦（3人制）を行う。
ただし、決勝戦のみ10分（5分でエンド入替え）の延長戦を行い、同点の場合はPK戦（3人制）を行う。
- *協会競技規則は日本サッカー協会8人制競技規則による。交代は交代ゾーンからの自由な交代とする。
- *試合開始前の選手チェックはエントリー選手が全員出て行い、確認後は先発選手以外ベンチへ戻る。
- *ピッチサイズは68m×50mをベースとする。
- *ケガの治療、給水など消費された時間のアディショナルタイムは主審が管理し、ベンチへの提示はない。
- *試合参加に関しては8名以上を必須とする。試合開始時に7名以下の場合は試合結果を0-10とする。