

第18回 晴嵐ウインターカップ

— 2020.2.9 SEIRAN WINTER CUP —

日時：令和2年2月9日（日）
場所：滋賀県立瀬田工業高等学校



主催：晴嵐スポーツ少年団サッカー部
晴嵐スポーツ少年団サッカー部育成会
後援：晴嵐スポーツ少年団
協力：滋賀県立瀬田工業高等学校
協賛：広告掲載各位

<http://seiransss.net/>

第18回 晴嵐ウインターカップ大会 ご挨拶

この度は、「晴嵐ウインターカップ」にご参加いただき、心より御礼申し上げます。

例年2月に開催させていただいております晴嵐ウインターカップも、今大会で、第18回を迎えることが出来ました。これもひとえに各チームを日頃より支えて下さっている指導者の皆様・保護者の皆様のご協力のお陰と感謝いたしております。

来月に小学校を卒業される選手の皆さんは、試合も残り少なくなってきました。これまで一緒に苦楽をともに味わい、頑張ってきた仲間と、1試合1試合を共に楽しみ、この大会を大切な思い出の一つとして、胸に刻んでいただくとともに、ぜひ、この機会に他チームの仲間との交流を深めていただき、今後の皆さんの活動に活かしてください。

なお、大会運営にあたり、何かと行き届かぬ点もあるかと思いますが、皆様のご理解、ご協力のほどよろしくお願い申し上げます。

令和2年2月9日
晴嵐スポーツ少年団サッカー部
監督 白川 正大

大会役員

大会会長 白川正大

大会副会長 角井昭仁

競技委員長 中野茂

競技委員 松本浩志 清水和義
松尾誠史 加藤崇顕
平田聖弥 森陽平

運営委員長 杉本美穂

運営副委員長 木津耕子

運営委員 晴嵐スポーツ少年団サッカー一部育成会

寺井正徳 木津耕子
杉本美穂 橘恵美子
加藤千賀 寺井美奈子
角井孝子

第18回晴嵐ウィンターカップ開催要項

1. 目的

サッカーを愛する子供達が、ゲームを通じて友情を深め技術の向上と、フェアプレイの精神を養うことを目的とする。

2. 主 催

晴嵐スポーツ少年団サッカー部
晴嵐スポーツ少年団サッカー部育成会

3. 後 援

晴嵐スポーツ少年団
協 力 滋賀県立瀬田工業高等学校 サッカー部
協 賛 広告掲載各位（各種団体・企業）

4. 開催日

令和2年2月9日（日） 雨天決行

5. 場 所

滋賀県立瀬田工業高等学校
〒520-2132 滋賀県大津市神領3丁目18-1

6. 参加資格

平成31年度（令和1年度）日本サッカー協会第4種に登録された後記チームで構成されていること。

7. 参加費

1チーム：3,000円

8. 競技規定

- (1) 競技方法 8人制（大ゴール）とする。
- (2) 試合コートサイズ 縦68m×横50mを2面使用する。
(Aコート・Bコート)
- (3) 試合球 公式4号球
- (4) 試合時間 15分-5分-15分
- (5) 組み合わせ 主催者側にて決定するものとする。
- (6) 競技規則 平成31年度日本サッカー協会競技規則に準じる。
 - ①予選リーグ 12チームを4つのブロックに分けて予選リーグを行い、1チームが決勝トーナメントに進出するものとする。
順位は、勝ち点により決定
勝ち点...3点 引き分け...1点 負け...0点
勝ち点と同点のときは、得失点差、多得点、少失点の順位により決定

すべて同じの場合はPK戦(3人制、サドンデス)を行う。

②トーナメント

準決勝、決勝、3位決定戦を行うものとする。

☆決勝のみ延長戦5分-5分を行う。

☆同点の場合はPK戦(3人制、サドンデス)を行う。

③フレンドリーマッチ

各予選リーグ2位、3位同士でフレンドリーマッチを行う。主催者の一任で対戦相手を変更する場合がございますので、本部までご確認をお願い致します。

9. 審判

- (1) 組み合わせ表参照。(ご都合が悪いときは事前に本部まで申し出て下さい。)
- (2) 主審は原則、審判服の着用をお願いします。(天候によっては上着のみでも可)
- (3) 試合結果を本部まで報告をお願いします。

10. 表彰

優勝・準優勝・3位、敢闘賞は、各トロフィー及び賞状

最優秀選手賞は、優勝チームより1名

優秀選手賞は、各チームより1名

11. その他

- (1) 雨天の場合も試合を執行しますが、大雪などの悪天候の場合は、午前6時30分までに各チーム代表者に連絡します。
- (2) 試合中の負傷・疾病については、主催者側で応急手当は行いますが、その後の処置について責任は負えませんので、ご了承願います。
- (3) 今大会参加に当たっては、スポーツ安全協会損害保険に加入をお願いします。
- (4) 予備のユニフォームを準備をお願いします。
- (5) 開会式は行わないものとします。閉会式については、表彰式と兼ねて行うものとします。表彰対象のチームはご参加願います。

12. 注意事項

- (1) 忘れ物がないように、持ち物には名前を必ず書いて下さい。
- (2) ゴミについては、各自・チーム毎に、持ち帰り願います。

13. 駐車場

車両につきましては、会場の都合により各チーム5台とさせていただきます。

14. 連絡先

晴嵐スポーツ少年団サッカー部大会会長 白川 正大

《 Tel : 077-537-1597 携帯 : 090-1894-0927 》

*円滑な試合進行に御協力をお願いします。

前試合の終了前に選手及び審判の方はコート近辺にてスタンバイをお願いを

☆予選リーグ組み合わせ☆

【Aブロック】

	晴嵐SSS	瀬田北SSS	栗東F.C	勝ち点	得点	失点	得失点	順位
晴嵐SSS								
瀬田北SSS								
栗東F.C								

【Bブロック】

	打出F.C	亀山SSS	BOLT東山	勝ち点	得点	失点	得失点	順位
打出F.C								
亀山SSS								
BOLT東山								

【Cブロック】

	大石SSS	BOLT F.C.	今津SSS	勝ち点	得点	失点	得失点	順位
大石SSS								
BOLT F.C.								
今津SSS								

【Dブロック】

	V瀬田F.C	安土 スーパー ヒーローズ	F.Cリベリオン	勝ち点	得点	失点	得失点	順位
V瀬田F.C								
安土 スーパーヒーローズ								
F.Cリベリオン								

第18回晴嵐ウィンターカップ日程表(時間及び審判)

《Aコート》

時 間	対戦カード		主 審	
① 8:30	晴嵐SSS	VS	瀬田北SSS	大石SSS
② 9:10	大石SSS	VS	BOLT F.C	瀬田北SSS
③ 9:50	栗東F.C	VS	瀬田北SSS	BOLT F.C
④ 10:30	大石SSS	VS	今津SSS	栗東F.C
⑤ 11:10	晴嵐SSS	VS	栗東F.C	今津SSS
⑥ 11:50	今津SSS	VS	BOLT F.C	晴嵐

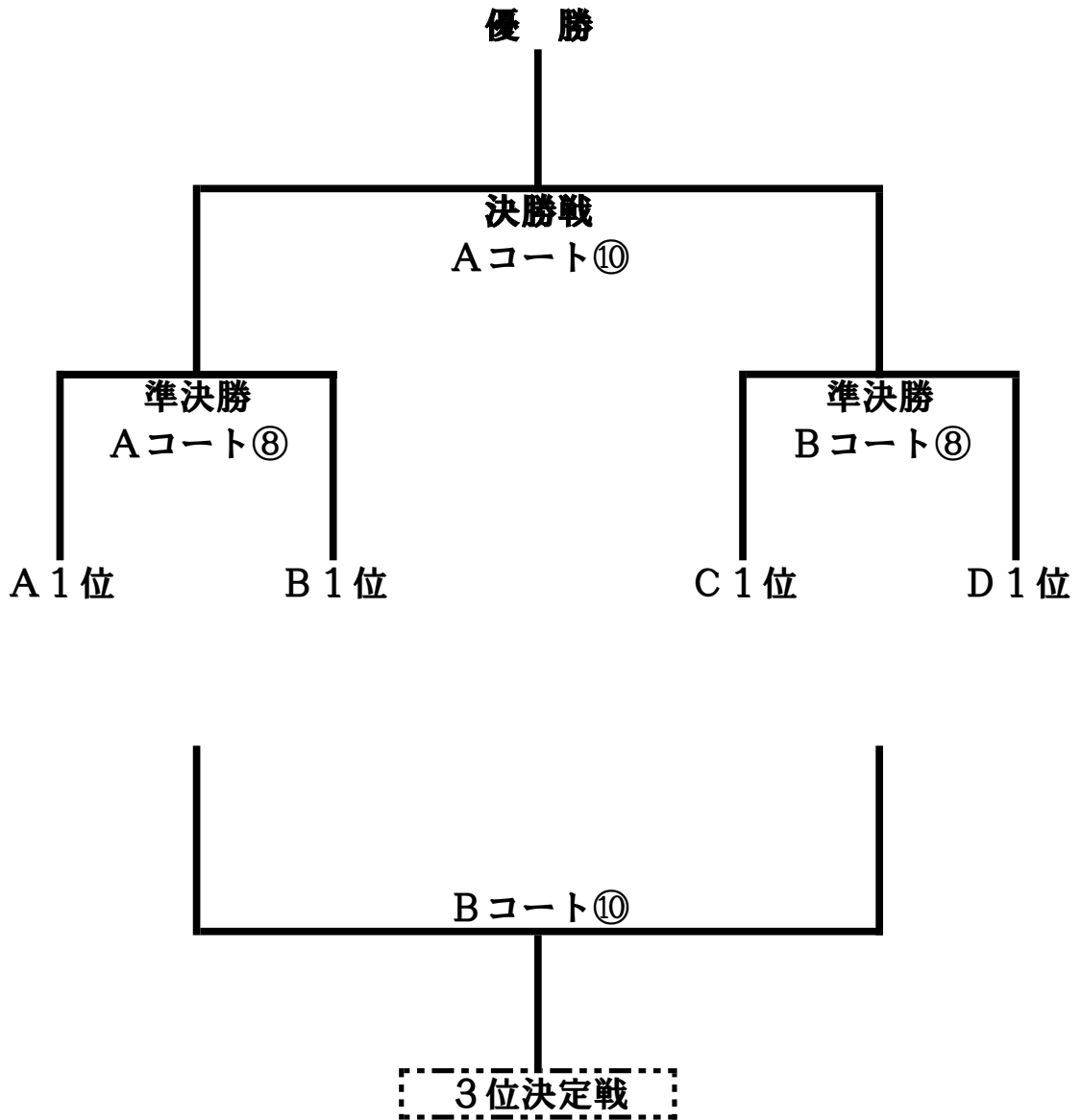
《Bコート》

時 間	対戦カード		主 審	
① 8:30	打出F.C	VS	BOLT東山	V 瀬田F.C
② 9:10	V 瀬田F.C	VS	安土スーパーヒーローズ	BOLT東山
③ 9:50	打出F.C	VS	亀山SSS	安土スーパーヒーローズ
④ 10:30	安土スーパーヒーローズ	VS	F.Cリベリオン	打出F.C
⑤ 11:10	BOLT東山	VS	亀山SSS	F.Cリベリオン
⑥ 11:50	V 瀬田F.C	VS	F.Cリベリオン	亀山SSS

時 間	Aコート		Bコート	
	対戦カード	主 審	対戦カード	主 審
⑦ 13:00	フレンドリー A2位 VS B2位	⑥負け	フレンドリー C2位 VS D2位	⑥負け
⑧ 13:40	準決勝 A1位 VS B1位	⑦負け	準決勝 C1位 VS D1位	⑦負け
⑨ 14:20	フレンドリー A3位 VS B3位	⑧負け	フレンドリー C3位 VS D3位	⑧負け
⑩ 15:00	決勝 A・Bコート⑧勝者	主催者	3位決定戦 A・Bコート⑧敗者	⑨負け

15:45～ 表彰式及び閉会式

★決勝トーナメント★



【フレンドリーマッチ】

Aコート⑦ A2位 VS B2位 Bコート⑦ C2位 VS D2位
Aコート⑨ A3位 VS B3位 Bコート⑨ C3位 VS D3位

第18回晴嵐ウィンターカップ参加チーム

	チーム名	代表者名	住 所
1	今津サッカースポーツ少年団	城 徳彦	滋賀県高島市
2	打出FC	清水 高志	滋賀県大津市
3	亀山SSS	西澤 武彦	滋賀県彦根市
4	安土少年スーパーヒーローズ	永岡 善明	滋賀県近江八幡市
5	瀬田北SSS	岩佐 一美	滋賀県大津市
6	BOLT F.C	安念 明	京都府京都市
7	栗東F. C	織川 篤志	滋賀県栗東市
8	ヴォンゴレ瀬田 F.C	上畠 憲一	滋賀県大津市
9	大石SSS	中山 勝則	滋賀県大津市
10	BOLT 東山	馬場 耕作	京都府京都市
11	F.Cリベリオン	玉暉 潤	兵庫県芦屋市
12	晴嵐スポーツ少年団サッカー部	白川 正大	滋賀県大津市

滋賀県立瀬田工業高等学校へのアクセス

