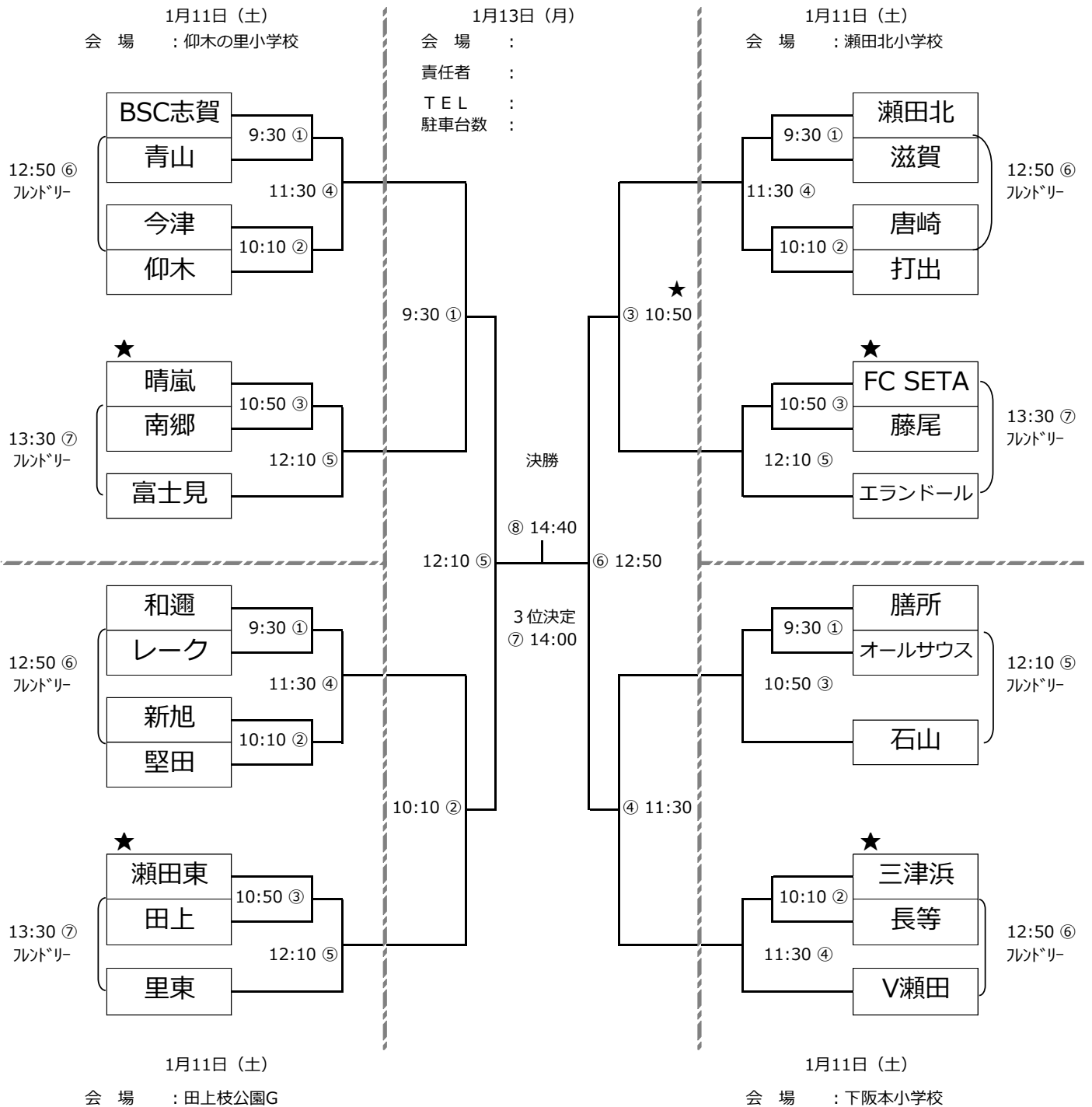


第36回 湖西ブロック杯 少年サッカー大会 (4年生の部)



*会場：1日目→仰木の里小学校、下阪本小学校、田上枝公園G、瀬田北小学校
2日目→

*試合時間：第1日目、2日目ともに15分ハーフで行う。

*審判：主審1人、補助審1人の2人制で行う。

*第1試合は、1回戦第3試合の両チーム(★印)で行う。

第2試合以降は前試合の両チームにて行う。(負：主審 勝：補助審)

*同点の場合はPK戦(3人制)を行う。

ただし、決勝戦のみ10分(5分でエンド入替え)の延長戦を行い、同点の場合はPK戦(3人制)を行う。

*協会競技規則は日本サッカー協会8人制競技規則による。交代は交代ゾーンからの自由な交代とする。

*試合開始前の選手チェックはエントリー選手が全員出て行き、確認後は先発選手以外ベンチへ戻る。

*ピッチサイズは68m×50mをベースとする。

*ケガの治療、給水など浪費された時間のアディショナルタイムは主審が管理し、ベンチへの提示はない。

*試合参加に関しては8名以上を必須とする。試合開始時に7名以下の場合は試合結果を0-10とする。