

# 第20回 大津市少年サッカー大会実施要項

## 第12回 JAレーク大津杯

1. 名 称 第20回大津市少年サッカー大会（8人制） 第12回JAレーク大津杯
2. 主 催 大津市サッカー協会少年連盟
3. 後 援 大津市・大津市サッカー協会・大津市教育委員会・大津市体育協会  
大津市スポーツ少年団・公益社団法人滋賀県サッカー協会・京都新聞（いずれも申請中）
4. 協 賛 (株)中山スポーツ・(株)モルテン
5. 特別協賛 JAレーク大津
6. 主 旨 サッカーを通して、少年の健康とフェアプレーの精神を養い、  
お互いの友情と連帯意識を深める。
7. 期 日 平成31年 4月 6日（土）・ 4月 7日（日）雨天決行
8. 会 場 伊香立公園・大石緑地スポーツ村  
木戸小学校・和邇小学校・唐崎小学校（いずれも交渉中）
9. 資 格 2019年度日本サッカー協会第4種に登録された（6年生）チーム
10. 参加チーム 招待・・・滋賀県内10チーム 滋賀県外12チーム  
主催者・・・大津市内26チーム  
計48チーム
11. 参加費 1チーム・・・5,000円
12. 組合せ 主催者において決定しますのでご一任下さい。
13. 審 判 前試合の勝ち（主審1名）負け（予備審1名）でお願いします。  
審判服（ワッペン）の用意をお願いします。
14. 表 彰 各トーナメントは、優勝杯持ち回りとし、次の賞を授与する。  
優 勝 賞状・トロフィーを授与する。  
準優勝 賞状・トロフィーを授与する。  
三 位 賞状・トロフィーを授与する。  
敢闘賞 賞状・楯を授与する。  
参加各チームより1名ずつ優秀選手を選定し、副賞を贈呈する。
15. 競 技 規 定 2019年度日本サッカー協会制定のルールに準じ、8人制で行う。  
\* 試合方法 一日目に予選リーグ戦を行い、二日目に決勝トーナメント戦を行う。  
\* 試合方式 予選リーグは、（3チーム×2ブロック）で行い、決定戦で順位を決める。  
順位トーナメントは、各ブロックで同順位のチームで行う。  
\* 試合時間 30分（15分—5分—15分）とする。  
\* 試合球 モルテン4号球使用  
\* 試合成績 ☆予選リーグ  
勝ち3点、引き分け1点、負け0点とし、勝ち点で順位を決定する。  
勝ち点が同点の場合は、得失点差、得点の順で順位を決定する。  
なお、勝ち点、得失点差、多得点、得点が同点の場合は、PK戦（3名）とする。  
☆決勝トーナメント  
15分ハーフで試合が決しない場合は、PK戦（3名）で決定する。  
☆順位トーナメント会場  
1位トーナメント 大津杯 8チーム  
2位トーナメント 琵琶湖杯 8チーム  
3位トーナメント 近江杯 8チーム  
4位トーナメント 比叡杯 8チーム  
5位トーナメント 瀬田川杯 8チーム  
6位トーナメント 唐橋杯 8チーム  
※一日目の試合結果によって、二日目の試合会場を決定します。
16. 閉 会 式 4月7日（日）試合終了後、各会場で行う。
17. そ の 他 \* 試合中参加者に事故のあった場合、当該チームで処置をお願いします。  
この大会に参加するものは、スポーツ安全協会傷害保険に加入していること。  
\* 予備のユニフォームを用意すること。  
\* ゴミ等は、各チームで責任を持って処分すること。  
\* 大会中止の場合は、事務局より連絡いたします。

◎大会事務局

〒520-2116 滋賀県大津市堂一丁目5番7号

奥野宗寛

〒520-2266 滋賀県大津市大石龍門二丁目6番9号

中山勝則

Tel・fax(077)549-0171

携帯Tel(090)4035-0634

Tel・fax(077)546-4326

携帯Tel(090)8756-7394

第20回 大津杯少年サッカー大会  
 <予選リーグ>

第12回 JAレーク大津杯  
 2019年4月6日 (土)

会場① 伊香立公園：Aコート

Aブロック		AS石山Jr.	V瀬田	西野	勝点	得点	失点	差	順位
1	AS石山Jr.	-	-	-					
2	V瀬田	-	-	-					
3	西野	-	-	-					

コート別 順位

aブロック		レークエスト	ハヤマ	紫	勝点	得点	失点	差	順位
4	レークエスト	-	-	-					
5	ハヤマ	-	-	-					
6	紫	-	-	-					

	試合時間	会場① 伊香立公園：Aコート 対戦			主審	予備審
①	9:00 ~ 9:35	AS石山Jr.	-	V瀬田		
②	9:40 ~ 10:15	レークエスト	-	ハヤマ		
③	10:20 ~ 10:55	AS石山Jr.	-	西野		
④	11:00 ~ 11:35	レークエスト	-	紫		
⑤	11:40 ~ 12:15	V瀬田	-	西野		
⑥	12:20 ~ 12:55	ハヤマ	-	紫		
⑦	14:00 ~ 14:35		-			順位決定戦 リーグ3位戦
⑧	14:40 ~ 15:15		-			リーグ2位戦
⑨	15:20 ~ 15:55		-			リーグ1位戦

順位決定戦  
 リーク3位戦  
 リーク2位戦  
 リーク1位戦

会場② 伊香立公園：Bコート

Bブロック		唐崎	真野	長岡京	勝点	得点	失点	差	順位
7	唐崎	-	-	-					
8	真野	-	-	-					
9	長岡京	-	-	-					

コート別 順位

bブロック		藤尾	今津	コラッジオ	勝点	得点	失点	差	順位
10	藤尾	-	-	-					
11	今津	-	-	-					
12	コラッジオ	-	-	-					

	試合時間	会場② 伊香立公園：Bコート 対戦			主審	予備審
①	9:00 ~ 9:35	唐崎	-	真野		
②	9:40 ~ 10:15	藤尾	-	今津		
③	10:20 ~ 10:55	唐崎	-	長岡京		
④	11:00 ~ 11:35	藤尾	-	コラッジオ		
⑤	11:40 ~ 12:15	真野	-	長岡京		
⑥	12:20 ~ 12:55	今津	-	コラッジオ		
⑦	14:00 ~ 14:35		-			順位決定戦 リーグ3位戦
⑧	14:40 ~ 15:15		-			リーグ2位戦
⑨	15:20 ~ 15:55		-			リーグ1位戦

順位決定戦  
 リーク3位戦  
 リーク2位戦  
 リーク1位戦

第20回 大津杯少年サッカー大会  
 <予選リーグ>

第12回 J Aリーグ大津杯  
 2019年4月6日 (土)

会場③ 伊香立公園：Cコート

Cブロック		堅田	大宝	クィーン	勝点	得点	失点	差	順位
13	堅田	-	-	-					
14	大宝	-	-	-					
15	クィーン	-	-	-					

コート別 順位

cブロック		青山	晴嵐	交野	勝点	得点	失点	差	順位
16	青山	-	-	-					
17	晴嵐	-	-	-					
18	交野	-	-	-					

	試合時間	会場③ 伊香立公園：Cコート		対戦	主審	予備審
①	9:00 ~ 9:35	堅田	-	大宝		
②	9:40 ~ 10:15	青山	-	晴嵐		
③	10:20 ~ 10:55	堅田	-	クィーン		
④	11:00 ~ 11:35	青山	-	交野		
⑤	11:40 ~ 12:15	大宝	-	クィーン		
⑥	12:20 ~ 12:55	晴嵐	-	交野		
⑦	14:00 ~ 14:35		-			順位決定戦 リーグ3位戦
⑧	14:40 ~ 15:15		-			リーグ2位戦
⑨	15:20 ~ 15:55		-			リーグ1位戦

会場④ 木戸小学校：Aコート … 試合時間 注意！

Dブロック		富士見	守山白鳳	山田くらぶ	勝点	得点	失点	差	順位
19	富士見	-	-	-					
20	守山白鳳	-	-	-					
21	山田くらぶ	-	-	-					

コート別 順位

dブロック		田上	膳所	ファルコン	勝点	得点	失点	差	順位
22	田上	-	-	-					
23	膳所	-	-	-					
24	ファルコン	-	-	-					

… 試合時間 注意！

	試合時間	会場④ 木戸小学校：Aコート		対戦	主審	予備審
①	9:15 ~ 9:50	富士見	-	守山白鳳		
②	9:55 ~ 10:30	田上	-	膳所		
③	10:35 ~ 11:10	富士見	-	山田くらぶ		
④	11:15 ~ 11:50	田上	-	ファルコン		
⑤	11:55 ~ 12:30	守山白鳳	-	山田くらぶ		
⑥	12:35 ~ 13:10	膳所	-	ファルコン		
⑦	14:15 ~ 14:50		-			順位決定戦 リーグ3位戦
⑧	14:55 ~ 15:30		-			リーグ2位戦
⑨	15:35 ~ 16:10		-			リーグ1位戦

第20回 大津杯少年サッカー大会  
 <予選リーグ>

第12回 J Aリーグ大津杯  
 2019年4月6日 (土)

会場⑤ 木戸小学校：Bコート ... 試合時間 注意！

Eブロック		BSC志賀Jr.	長 等	暁	勝点	得点	失点	差	順位
25	BSC志賀Jr.		-	-					
26	長 等	-		-					
27	暁	-	-						

コート別 順位

eブロック		打出	滋 賀	郡 家	勝点	得点	失点	差	順位
28	打出		-	-					
29	滋 賀	-		-					
30	郡 家	-	-						

... 試合時間 注意！

	試合時間	会場⑤ 木戸小学校：Bコート 対 戦		主審	予備審
①	9:15 ~ 9:50	BSC志賀Jr.	—	長 等	
②	9:55 ~ 10:30	打出	—	滋 賀	
③	10:35 ~ 11:10	BSC志賀Jr.	—	暁	
④	11:15 ~ 11:50	打出	—	郡 家	
⑤	11:55 ~ 12:30	長 等	—	暁	
⑥	12:35 ~ 13:10	滋 賀	—	郡 家	
⑦	14:15 ~ 14:50		—		順位決定戦
⑧	14:55 ~ 15:30		—		リーグ3位戦
⑨	15:35 ~ 16:10		—		リーグ2位戦
					リーグ1位戦

会場⑥ 和邇小学校

Fブロック		和 邇	新 旭	亀 山	勝点	得点	失点	差	順位
31	和 邇		-	-					
32	新 旭	-		-					
33	亀 山	-	-						

コート別 順位

fブロック		三津浜	仰 木	守 山	勝点	得点	失点	差	順位
34	三津浜		-	-					
35	仰 木	-		-					
36	守 山	-	-						

	試合時間	会場⑥ 和邇小学校 対 戦		主審	予備審
①	9:00 ~ 9:35	和 邇	—	新 旭	
②	9:40 ~ 10:15	三津浜	—	仰 木	
③	10:20 ~ 10:55	和 邇	—	亀 山	
④	11:00 ~ 11:35	三津浜	—	守 山	
⑤	11:40 ~ 12:15	新 旭	—	亀 山	
⑥	12:20 ~ 12:55	仰 木	—	守 山	
⑦	14:00 ~ 14:35		—		順位決定戦
⑧	14:40 ~ 15:15		—		リーグ3位戦
⑨	15:20 ~ 15:55		—		リーグ2位戦
					リーグ1位戦

第20回 大津杯少年サッカー大会  
 <予選リーグ>

第12回 JAリーグ大津杯  
 2019年4月6日 (土)

会場⑦ 大石スポーツ村：Aコート

Gブロック		FC. SETA	イトール	綾野	勝点	得点	失点	差	順位
37	FC. SETA	-	-	-					
38	イトール	-	-	-					
39	綾野	-	-	-					

コート別 順位

gブロック		大石	瀬田北	大宅	勝点	得点	失点	差	順位
40	大石	-	-	-					
41	瀬田北	-	-	-					
42	大宅	-	-	-					

	試合時間	会場⑦ 大石スポーツ村：Aコート			対戦	主審	予備審
①	9:00 ~ 9:35	FC. SETA	-	-	イトール		
②	9:40 ~ 10:15	大石	-	-	瀬田北		
③	10:20 ~ 10:55	FC. SETA	-	-	綾野		
④	11:00 ~ 11:35	大石	-	-	大宅		
⑤	11:40 ~ 12:15	イトール	-	-	綾野		
⑥	12:20 ~ 12:55	瀬田北	-	-	大宅		
⑦	14:00 ~ 14:35		-	-			順位決定戦 リーグ3位戦
⑧	14:40 ~ 15:15		-	-			リーグ2位戦
⑨	15:20 ~ 15:55		-	-			リーグ1位戦

順位決定戦  
 リーグ3位戦  
 リーグ2位戦  
 リーグ1位戦

会場⑧ 大石スポーツ村：Bコート

Hブロック		石山	南郷	信楽	勝点	得点	失点	差	順位
43	石山	-	-	-					
44	南郷	-	-	-					
45	信楽	-	-	-					

コート別 順位

hブロック		里東	物部	五条	勝点	得点	失点	差	順位
46	里東	-	-	-					
47	物部	-	-	-					
48	五条	-	-	-					

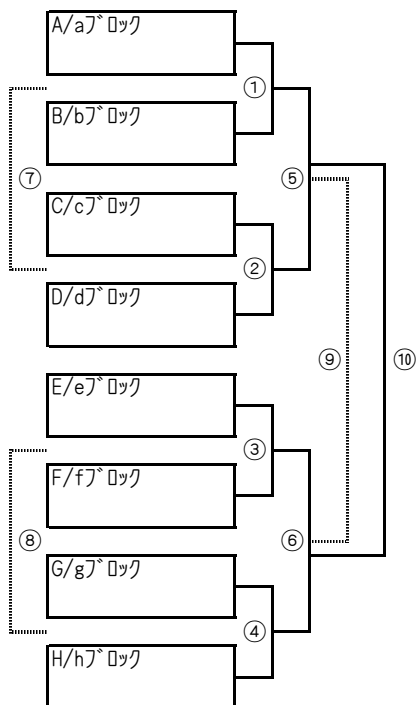
	試合時間	会場⑧ 大石スポーツ村：Bコート			対戦	主審	予備審
①	9:00 ~ 9:35	石山	-	-	南郷		
②	9:40 ~ 10:15	里東	-	-	物部		
③	10:20 ~ 10:55	石山	-	-	信楽		
④	11:00 ~ 11:35	里東	-	-	五条		
⑤	11:40 ~ 12:15	南郷	-	-	信楽		
⑥	12:20 ~ 12:55	物部	-	-	五条		
⑦	14:00 ~ 14:35		-	-			順位決定戦 リーグ3位戦
⑧	14:40 ~ 15:15		-	-			リーグ2位戦
⑨	15:20 ~ 15:55		-	-			リーグ1位戦

順位決定戦  
 リーグ3位戦  
 リーグ2位戦  
 リーグ1位戦

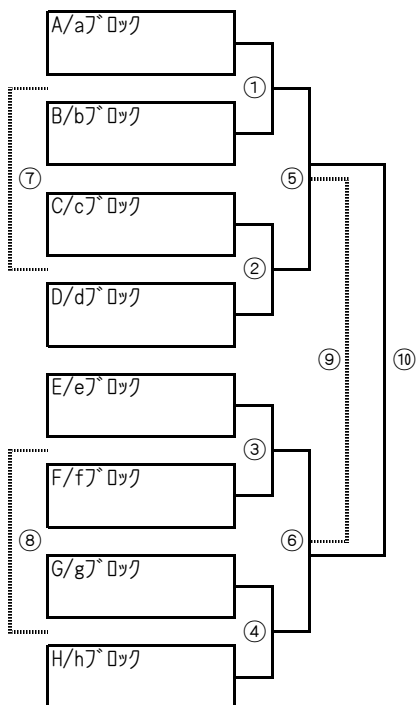
第20回 大津杯少年サッカー大会  
 <決勝トーナメント>

第12回 JAレーク大津杯  
 2019年4月7日 (日)

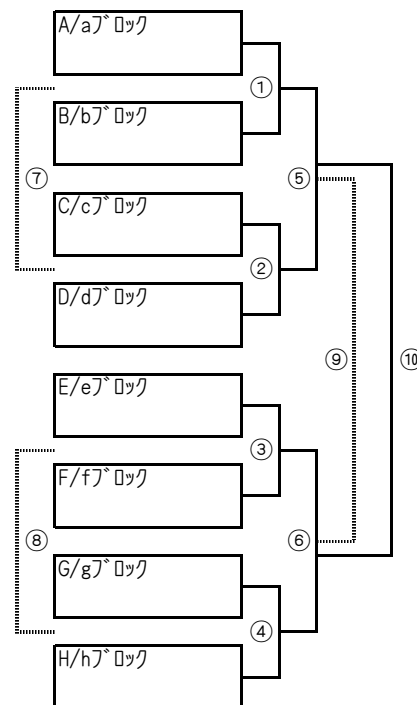
1位トーナメント  
 大津杯  
 会場：



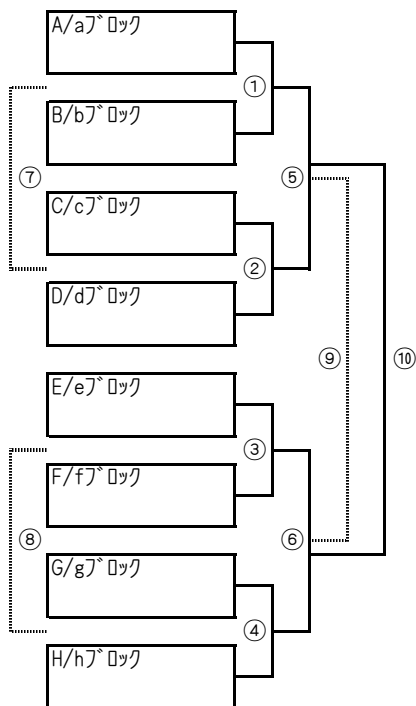
2位トーナメント  
 琵琶湖杯  
 会場：



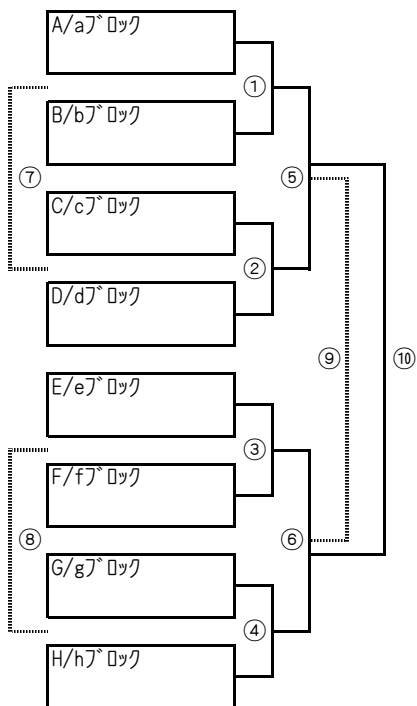
3位トーナメント  
 近江杯  
 会場：



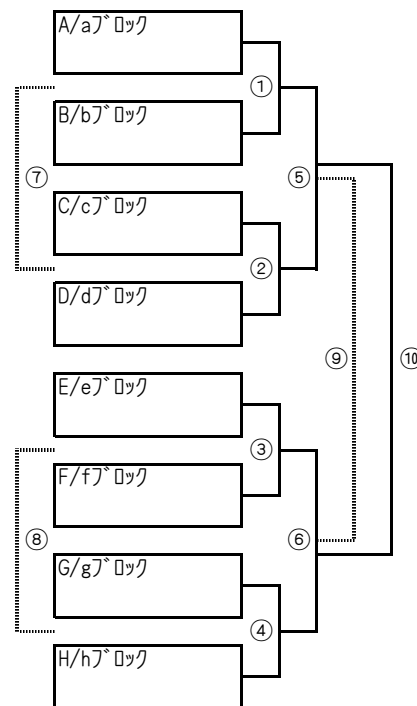
4位トーナメント  
 比叡杯  
 会場：



5位トーナメント  
 瀬田川杯  
 会場：



6位トーナメント  
 唐橋杯  
 会場：



第20回 大津杯少年サッカー大会  
 <決勝トーナメント>

第12回 J Aリーグ大津杯  
 2019年4月7日 (日)

試合時間	1位トーナメント 大津杯			2位トーナメント 琵琶湖杯		
	主審	予備審		主審	予備審	
① 9:00 ~ 1回戦	A/a	-	B/b	A/a	-	B/b
② 9:40 ~ 1回戦	C/c	-	D/d	C/c	-	D/d
③ 10:20 ~ 1回戦	E/e	-	F/f	E/e	-	F/f
④ 11:00 ~ 1回戦	G/g	-	H/h	G/g	-	H/h
⑤ 11:40 ~ 準決勝	①勝	-	②勝	①勝	-	②勝
⑥ 12:20 ~ 準決勝	③勝	-	④勝	③勝	-	④勝
⑦ 13:00 ~ ルクアリ	①負	-	②負	①負	-	②負
⑧ 13:40 ~ ルクアリ	③負	-	④負	③負	-	④負
⑨ 14:20 ~ 3位決定戦	⑤負	-	⑥負	⑤負	-	⑥負
⑩ 15:00 ~ 決勝	⑤勝	-	⑥勝	⑤勝	-	⑥勝
	優勝:	3位:		優勝:	3位:	
	準優勝:	敢闘賞:		準優勝:	敢闘賞:	

試合時間	3位トーナメント 近江杯			4位トーナメント 比叡杯		
	主審	予備審		主審	予備審	
① 9:00 ~ 1回戦	A/a	-	B/b	A/a	-	B/b
② 9:40 ~ 1回戦	C/c	-	D/d	C/c	-	D/d
③ 10:20 ~ 1回戦	E/e	-	F/f	E/e	-	F/f
④ 11:00 ~ 1回戦	G/g	-	H/h	G/g	-	H/h
⑤ 11:40 ~ 準決勝	①勝	-	②勝	①勝	-	②勝
⑥ 12:20 ~ 準決勝	③勝	-	④勝	③勝	-	④勝
⑦ 13:00 ~ ルクアリ	①負	-	②負	①負	-	②負
⑧ 13:40 ~ ルクアリ	③負	-	④負	③負	-	④負
⑨ 14:20 ~ 3位決定戦	⑤負	-	⑥負	⑤負	-	⑥負
⑩ 15:00 ~ 決勝	⑤勝	-	⑥勝	⑤勝	-	⑥勝
	優勝:	3位:		優勝:	3位:	
	準優勝:	敢闘賞:		準優勝:	敢闘賞:	

試合時間	5位トーナメント 瀬田川杯			6位トーナメント 唐橋杯		
	主審	予備審		主審	予備審	
① 9:00 ~ 1回戦	A/a	-	B/b	A/a	-	B/b
② 9:40 ~ 1回戦	C/c	-	D/d	C/c	-	D/d
③ 10:20 ~ 1回戦	E/e	-	F/f	E/e	-	F/f
④ 11:00 ~ 1回戦	G/g	-	H/h	G/g	-	H/h
⑤ 11:40 ~ 準決勝	①勝	-	②勝	①勝	-	②勝
⑥ 12:20 ~ 準決勝	③勝	-	④勝	③勝	-	④勝
⑦ 13:00 ~ ルクアリ	①負	-	②負	①負	-	②負
⑧ 13:40 ~ ルクアリ	③負	-	④負	③負	-	④負
⑨ 14:20 ~ 3位決定戦	⑤負	-	⑥負	⑤負	-	⑥負
⑩ 15:00 ~ 決勝	⑤勝	-	⑥勝	⑤勝	-	⑥勝
	優勝:	3位:		優勝:	3位:	
	準優勝:	敢闘賞:		準優勝:	敢闘賞:	