

# 亀山カップ2018 第7回6年生大会

～ Dreams continue ～



写真: H31年1月6日初蹴り

期	日	平成31年 2月23日(土)1日目 平成31年 2月24日(日)2日目
会	場	彦根市荒神山公園 多目的広場
主	催	亀山サッカースポーツ少年団育成会
主	管	亀山サッカースポーツ少年団スタッフ
協	力	滋賀県立彦根工業高等学校サッカー一部

## ご挨拶

平素は、亀山サッカースポーツ少年団への支援、ご協力をいただき、ありがとうございます。  
また、亀山カップ2018第7回6年生大会に、ご参加いただきありがとうございます。

6年生にとっては、大きな大会も終了し、中学校に向けた準備の段階となりました。  
選手たちは、これから色々な形で、サッカーと向き合っていくことと思います。  
その中で、この大会を通して、サッカーが本当に楽しいスポーツであるということを  
再確認してもらい、大人になったとき、亀山カップは楽しかったと、サッカー人生の  
1ページにしてもらえよう大会にしたいと思っております。  
最後になりますが、本大会の開催にあたり、多大なるご支援、ご協力賜りました皆様に  
厚く御礼申し上げます。

『亀山SSSカップ2018第7回6年生大会』大会会長  
平成30年度 亀山サッカースポーツ少年団育成会会長  
前川 浩行

平素は何かとご高配を賜り、厚くお礼を申し上げます。  
この度は「亀山SSSカップ2018第7回6年生大会」に貴チームのご参加いただき誠にありがとうございます。  
昨年はワールドカップロシア大会が開催され、世界のスーパープレイヤーのプレーに夢中になり、  
改めてサッカーの魅力、スポーツの楽しさを実感いたしました。  
中でも、滋賀出身の乾貴士選手が2ゴールをあげ、大活躍した事はサッカーをする子供たちの  
大きな目標になったのではないかと思います。  
そして今年には天皇陛下の生前退位により平成が終わり新元号へと変わりますが、  
2019年ラグビーW杯・2020年東京オリンピック&パラリンピック・2021年ワールドマスターズゲームズと、  
これから日本中で新しい事が始まり大きく成長していく事と思っております。

6年生は、卒団まで後わずかですがサッカーを通じて経験した沢山の思い出は、ただの思い出として  
ではなく、これから大人へと成長していく過程の中で、必ず子供たちの助けになる事と信じています。  
最後になりましたが本大会の開催に際しまして多大なるご支援、ご協力を賜りました皆様方に  
厚く御礼申し上げます。  
今後とも変わらぬご厚誼を賜りますようお願い申し上げます。

『亀山SSSカップ2018第7回6年生大会』運営委員長  
亀山サッカースポーツ少年団代表  
西澤 武彦

### ～大会役員～

大会会長	前川 浩行(亀山SSS育成会会長)
大会副会長	田中 克典(亀山SSS育成会副会長)
運営委員長	西澤 武彦(亀山SSS代表)
運営委員	(亀山SSS指導者) 小堀智志・長崎泰孝・脇康宏・北川史則・村西健司・林頌・田村昌信・田中憲二・後藤幸司 田中善之・柳本薫・川嶋正樹・田中靖平・柳本忍・松前満・田中輝昭・有馬義徳 酒野直人・仲田大河・榊原雅樹(GKコーチ)・西澤海渡(GKコーチ)・近藤直樹(トレーナー) (育成会役員・会員) 田中克典・山崎美樹・寺川美賀・後藤昌代・有馬香織・高橋早織・山上佳美・成田梓 宮川麻里・北川麻有・中辻響子・山田美希 6年生育成会会員一同 彦根工業高等学校サッカー一部部員一同 会計 脇 康宏(コーチ)・田中 幹雄(亀山SSS育成会会計)

## 【大会要項】

- 1 趣旨 サッカーを通じて、チーム間の友好と技術の向上を図る。
- 2 主催 亀山サッカースポーツ少年団育成会
- 3 主管 亀山サッカースポーツ少年団スタッフ
- 4 協力 滋賀県立彦根工業高等学校サッカー部
- 5 協賛 株式会社 モルテン  
株式会社 スポーツショップ キムラ 彦根本店
- 6 期日 平成31年 2月23日(土) 1日目  
平成31年 2月24日(日) 2日目
- 7 会場 彦根市荒神山公園 多目的広場  
〒522-0047 彦根市日夏町4769  
TEL/FAX 0749-25-1599
- 8 競技規則 社団法人 日本サッカー協会「サッカー競技規則」に準じる。
  - ① 11人制
  - ② 試合時間は、15分-5分-15分(アディショナルタイムは、無し)
  - ③ 使用ボールは4号球、ゴールは少年用を使用します。
  - ④ ピッチサイズは、80m×50m
  - ⑤ 選手交代は、自由な交代とします。
  - ⑥ 審判(主審)は、参加各チームのご協力をお願いします。  
副審は、滋賀県立彦根工業高等学校サッカー部員が行います。  
審判要員のおられないチームは、本部までご連絡ください。
  - ⑦ 審判・大会本部の判定・決定事項には、一切抗議できない。
- 9 競技方法 《大会1日目》4チームによる予選リーグ戦(A・B・C・Dリーグ)  
勝ち点方式: 勝ち3、引き分け1、負け0  
《大会2日目》亀山杯 各リーグ1位、2位チームによるトーナメント戦。  
茂賀山杯 各リーグ3位、4位チームによるトーナメント戦。  
\* 別紙、予選リーグ組合せ表・順位決定トーナメント表参照。
- 10 表彰

亀山杯 (1位、2位トーナメント)	優勝	優勝トロフィー・賞状・賞品・メダル
	準優勝	準優勝トロフィー・賞状・賞品
	第3位	盾・賞状・賞品
	第4位	盾・賞状
茂賀山杯 (3位、4位トーナメント)	優勝	優勝トロフィー・賞状・賞品・メダル
	準優勝	準優勝トロフィー・賞状・賞品
	第3位	盾・賞状・賞品
	第4位	盾・賞状
優秀選手賞	各チーム1名	賞品
特別賞(彦工賞)	2チーム(亀山杯優勝・茂賀山杯優勝)	
- 11 組み合わせ 組み合わせは、主催者側で責任抽選いたします。
- 12 参加上の注意
  - ① 参加選手は、スポーツ傷害保険に加入し健康体であること。
  - ② 試合中のケガ等につきましては、  
応急処置は行いますが、その後の責任は負いません。
  - ③ ユニホームは、異色のものを2組用意する。(ビブスでも可)
  - ④ 審判は、審判服の着用をお願いします。副審の服装は、問いません。
  - ⑤ 大会は、雨天決行とします。
  - ⑥ 待機用テントは、各チームでご用意いただきますようお願いいたします。
  - ⑦ 各チームで出たゴミは、必ずお持ち帰り下さい。
  - ⑧ 試合の進行がスムーズに行えるように、ご協力をお願いします。
- 13 大会参加費 5,000円
- 14 開会式・閉会式 開会式は、ありません。  
閉会式には、表彰チームの参加をお願いします。
- 15 問い合わせ 大会運営委員長 西澤 武彦(亀山SSS代表)  
0749-25-0818/090-8215-0408  
[take-2430japan@ezweb.ne.jp](mailto:take-2430japan@ezweb.ne.jp) / [angelique.1999@krb.biglobe.ne.jp](mailto:angelique.1999@krb.biglobe.ne.jp)

大会1日目 2月23日(土) 予選リーグ

会場 彦根市荒神山公園 多目的広場(A・Cコート)

【組み合わせ・タイムスケジュール】

(Aコート)

グループA	亀山SSS	桐原東FC	岩根フレスコFC	晴嵐SSS	勝ち点	得失点	得点	失点	順位
亀山SSS		①	⑤	⑨					
桐原東FC			⑩	⑥					
岩根フレスコFC				②					
晴嵐SSS									

(Aコート)

グループB	玉園FC	高月FC	水戸JFC	京都FC下鳥羽	勝ち点	得失点	得点	失点	順位
玉園FC		③	⑦	⑪					
高月FC			⑫	⑧					
水戸JFC				④					
京都FC下鳥羽									

※高月FCさんは、大会1日目2/23(土)が学校登校日の為、亀山U11チームが代理対応いたします。

(Cコート)

グループC	旭森SSS	日野SC	湖北K	Fu~Wa FC	勝ち点	得失点	得点	失点	順位
旭森SSS		①	⑤	⑨					
日野SC			⑩	⑥					
湖北K				②					
Fu~Wa FC									

(Cコート)

グループD	八日市FC	南郷里FV	河西K	IFCうりぼう上野	勝ち点	得失点	得点	失点	順位
八日市FC		③	⑦	⑪					
南郷里FV			⑫	⑧					
河西K				④					
IFCうりぼう上野									

(Aコート) 《グループA・B》

大会1日目(2/23)予選リーグ(グループA・B)				
	時間	対戦	主審	副審
①	8:30~	亀山 VS 桐原東	主催者	彦工 サッカー一部
②	9:10~	岩根 VS 晴嵐	亀山	彦工 サッカー一部
③	9:50~	玉園 VS 高月	晴嵐	彦工 サッカー一部
④	10:30~	水戸 VS 下鳥羽	玉園	彦工 サッカー一部
⑤	11:10~	亀山 VS 岩根	下鳥羽	彦工 サッカー一部
⑥	11:50~	桐原東 VS 晴嵐	岩根	彦工 サッカー一部
⑦	12:30~	玉園 VS 水戸	桐原東	彦工 サッカー一部
⑧	13:10~	高月 VS 下鳥羽	水戸	彦工 サッカー一部
⑨	13:50~	亀山 VS 晴嵐	高月	彦工 サッカー一部
⑩	14:30~	桐原東 VS 岩根	亀山	彦工 サッカー一部
⑪	15:10~	玉園 VS 下鳥羽	桐原東	彦工 サッカー一部
⑫	15:50~	高月 VS 水戸	玉園	彦工 サッカー一部

(Cコート) 《グループC・D》

大会1日目(2/23)予選リーグ(グループC・D)				
	時間	対戦	主審	副審
①	8:30~	旭森 VS 日野	主催者	彦工 サッカー一部
②	9:10~	湖北 VS Fu~Wa	旭森	彦工 サッカー一部
③	9:50~	八日市 VS 南郷里	Fu~Wa	彦工 サッカー一部
④	10:30~	河西 VS うりぼう	八日市	彦工 サッカー一部
⑤	11:10~	旭森 VS 湖北	うりぼう	彦工 サッカー一部
⑥	11:50~	日野 VS Fu~Wa	湖北	彦工 サッカー一部
⑦	12:30~	八日市 VS 河西	日野	彦工 サッカー一部
⑧	13:10~	南郷里 VS うりぼう	河西	彦工 サッカー一部
⑨	13:50~	旭森 VS Fu~Wa	南郷里	彦工 サッカー一部
⑩	14:30~	日野 VS 湖北	旭森	彦工 サッカー一部
⑪	15:10~	八日市 VS うりぼう	日野	彦工 サッカー一部
⑫	15:50~	南郷里 VS 河西	八日市	彦工 サッカー一部

\* 時間短縮の為、試合後の対戦チームへの挨拶は、無しとします。ご理解とご協力をお願いします。

\* 審判カードは、本部テントで用意しています。

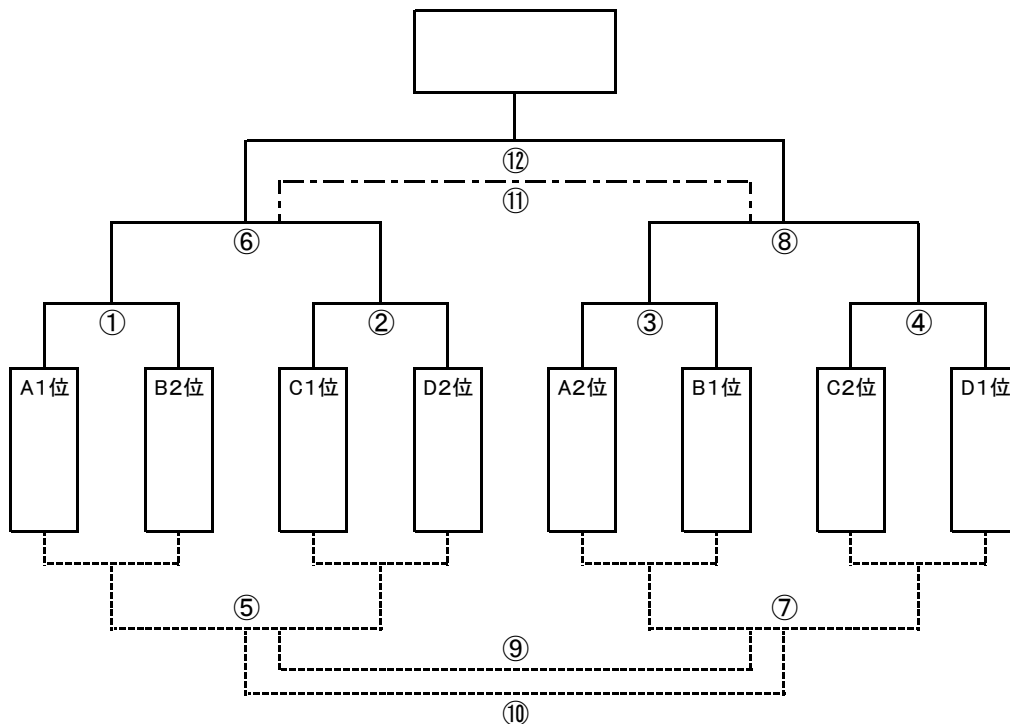
\* 審判要員のおられないチームは、本部までご連絡ください。

大会2日目 2月24日(日) 亀山杯 1位、2位順位決定トーナメント

会場 彦根市荒神山公園 多目的広場(Cコート)

【亀山杯 1位、2位順位決定トーナメント表・タイムスケジュール】

【亀山杯 1位、2位トーナメント】



(Cコート) 《亀山杯 1位、2位トーナメント》

大会2日目(2/24)亀山杯 1位、2位トーナメント							
		時間	対戦		主審	副審	
①	1回戦	8:30~	A1位	VS	B2位	主催者	彦工 サッカー部
②	1回戦	9:10~	C1位	VS	D2位	①勝ち	彦工 サッカー部
③	1回戦	9:50~	A2位	VS	B1位	②勝ち	彦工 サッカー部
④	1回戦	10:30~	C2位	VS	D1位	③勝ち	彦工 サッカー部
⑤	フレンドリー	11:10~	①負け	VS	②負け	④勝ち	彦工 サッカー部
⑥	準決勝	11:50~	①勝ち	VS	②勝ち	⑤勝ち	彦工 サッカー部
⑦	フレンドリー	12:30~	③負け	VS	④負け	⑥勝ち	彦工 サッカー部
⑧	準決勝	13:10~	③勝ち	VS	④勝ち	⑦勝ち	彦工 サッカー部
⑨	フレンドリー	13:50~	⑤負け	VS	⑦負け	⑧勝ち	彦工 サッカー部
⑩	フレンドリー	14:30~	⑤勝ち	VS	⑦勝ち	⑨勝ち	彦工 サッカー部
⑪	3位決	15:10~	⑥負け	VS	⑧負け	主催者	彦工 サッカー部
⑫	決勝	15:50~	⑥勝ち	VS	⑧勝ち	主催者	彦工 サッカー部
16:45~ 閉会式(本部テント前にて)							

\* 時間短縮の為、試合後の対戦チームへの挨拶は、無しとします。ご理解とご協力をお願いします。

\* 審判カードは、本部テントで用意してます。

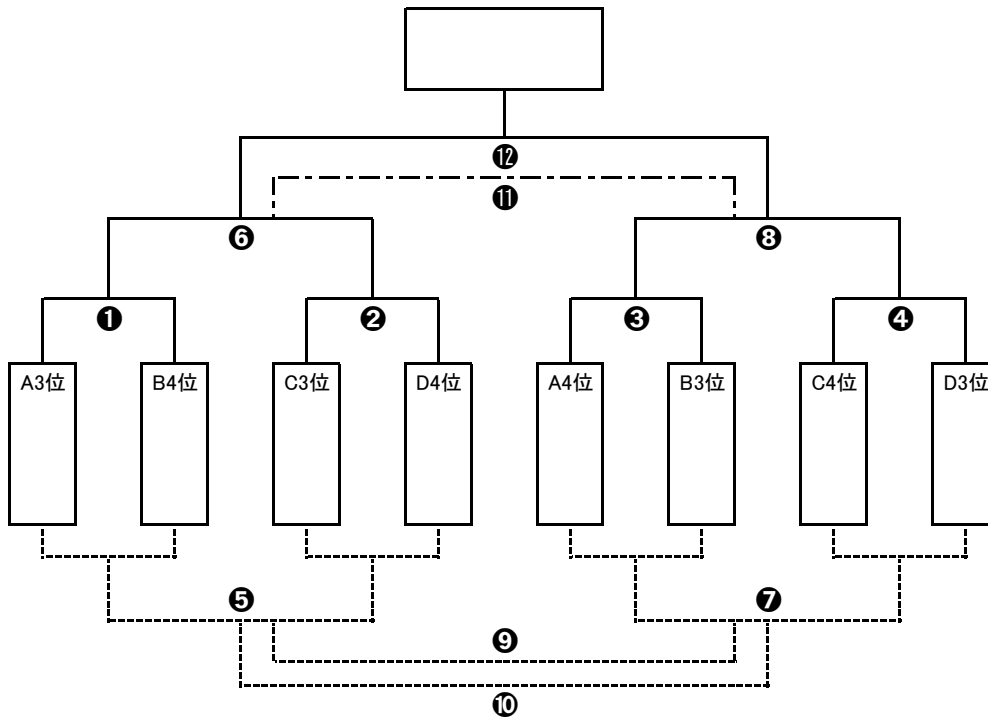
\* 審判要員のおられないチームは、本部までご連絡ください。

大会2日目 2月24日(日) 茂賀山杯 3位、4位順位決定トーナメント

会場 彦根市荒神山公園 多目的広場(Aコート)

【茂賀山杯 3位、4位順位決定トーナメント表・タイムスケジュール】

【茂賀山杯 3位、4位トーナメント】



(Aコート) 《茂賀山杯 3位、4位トーナメント》

大会2日目(2/24)茂賀山杯 3位、4位トーナメント						
		時間	対戦		主審	副審
①	1回戦	8:30~	A3位	VS	B4位	主催者 彦工サッカー部
②	1回戦	9:10~	C3位	VS	D4位	①勝ち 彦工サッカー部
③	1回戦	9:50~	A4位	VS	B3位	②勝ち 彦工サッカー部
④	1回戦	10:30~	C4位	VS	D3位	③勝ち 彦工サッカー部
⑤	フレンドリー	11:10~	①負け	VS	②負け	④勝ち 彦工サッカー部
⑥	準決勝	11:50~	①勝ち	VS	②勝ち	⑤勝ち 彦工サッカー部
⑦	フレンドリー	12:30~	③負け	VS	④負け	⑥勝ち 彦工サッカー部
⑧	準決勝	13:10~	③勝ち	VS	④勝ち	⑦勝ち 彦工サッカー部
⑨	フレンドリー	13:50~	⑤負け	VS	⑦負け	⑧勝ち 彦工サッカー部
⑩	フレンドリー	14:30~	⑤勝ち	VS	⑦勝ち	⑨勝ち 彦工サッカー部
⑪	3位決	15:10~	⑥負け	VS	⑧負け	主催者 彦工サッカー部
⑫	決勝	15:50~	⑥勝ち	VS	⑧勝ち	主催者 彦工サッカー部
16:45~ 閉会式(本部テント前にて)						

\* 時間短縮の為、試合後の対戦チームへの挨拶は、無しとします。ご理解とご協力をお願いします。

\* 審判カードは、本部テントで用意しています。

\* 審判要員のおられないチームは、本部までご連絡ください。

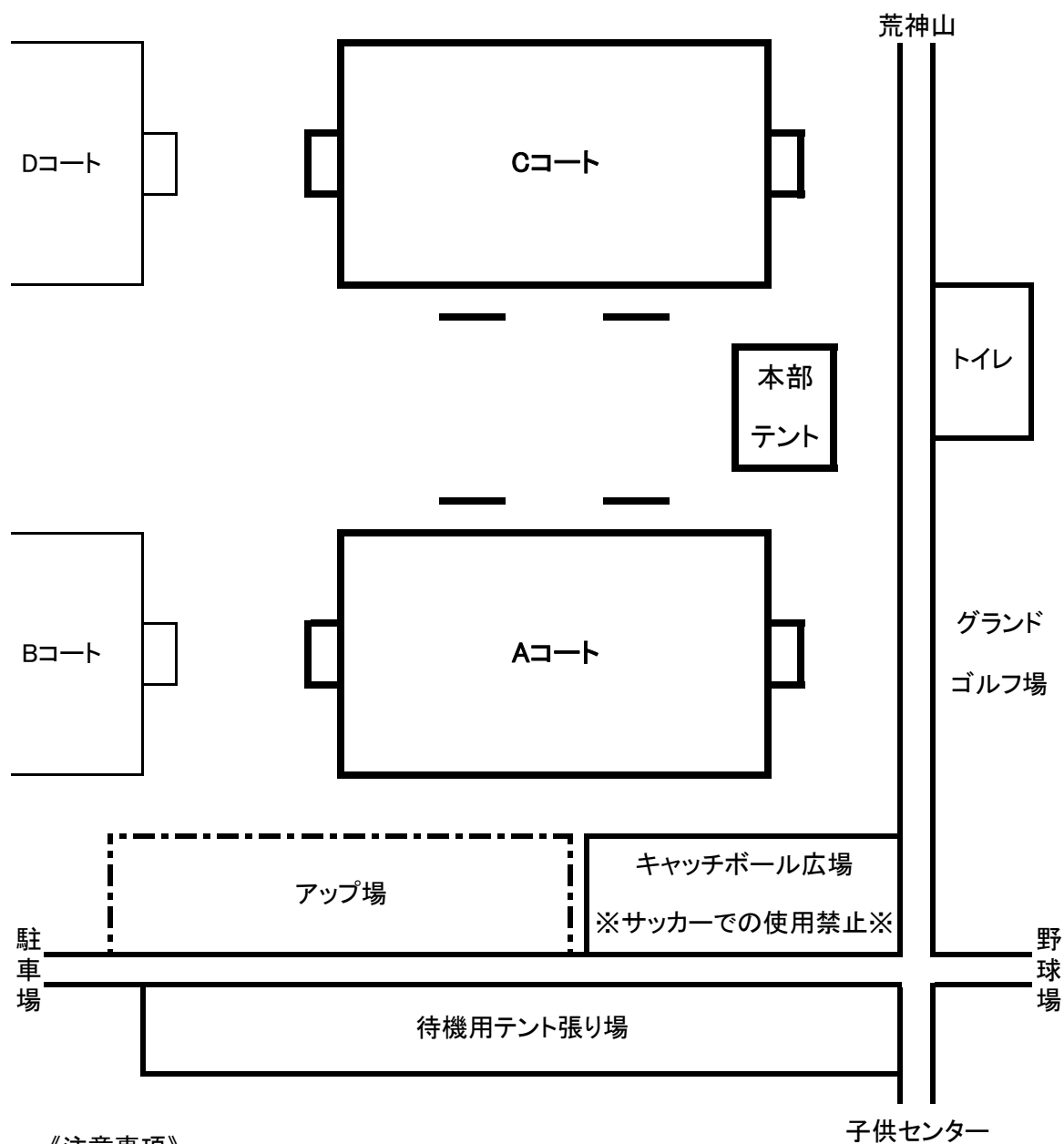
## 参加チーム一覧

	参加チーム名	代表者氏名
1	京都フットボールクラブ下鳥羽(京都府京都市)	中 義明
2	Fu~Wa フットボールクラブ(岐阜県不破郡)	齋藤 則之
3	IFCうりぼう上野'95サッカースポーツ少年団(三重県伊賀市)	上原 和也
4	晴嵐スポーツ少年団サッカー部(滋賀県大津市)	白川 正大
5	河西キッカーズ(滋賀県守山市)	堀井 達也
6	岩根フレスコフットボールクラブ(滋賀県湖南市)	園田 徳治
7	水戸ジュニアフットボールクラブ(滋賀県湖南市)	石川 雄輔
8	湖北キッカーズ(滋賀県長浜市)	佐野 源治
9	高月フットボールクラブ(滋賀県長浜市)	片桐 隆治
10	南郷里Fussball Verein(滋賀県長浜市)	森 成宏
11	日野サッカークラブ(滋賀県蒲生郡)	西村 稔
12	桐原東サッカークラブ(滋賀県近江八幡市)	田島 秀樹
13	八日市フットボールクラブ(滋賀県東近江市)	中島 淳
14	玉園フットボールクラブ(滋賀県東近江市)	西原 修司
15	旭森スポーツ少年団サッカー部(滋賀県彦根市)	若林 新吾
16	亀山サッカースポーツ少年団(滋賀県彦根市)	西澤 武彦

## 大会結果

6年生大会						
第1回大会	H25年2月23日(土)~24日(日)		第6回大会	H30年2月24日(土)~25日(日)		
亀山杯	優勝	若鮎則武サッカースポーツ少年団	亀山杯	優勝	亀山サッカースポーツ少年団	
	準優勝	桐原東サッカークラブ		準優勝	玉園フットボールクラブ	
	第3位	京都フットボールクラブ下鳥羽		第3位	旭森スポーツ少年団サッカー部	
茂賀山杯	優勝	八日市フットボールクラブ	茂賀山杯	第4位	河西キッカーズ	
	準優勝	篠原サッカークラブジュニア		優勝	晴嵐スポーツ少年団サッカー部	
	第3位	河西キッカーズ		準優勝	高月サッカー少年団	
第2回大会	H26年2月22日(土)~23日(日)		第3位	南郷里Fussball Verein		
亀山杯	優勝	長等スポーツ少年団サッカー部	第7回大会	H31年2月23日(土)~24日(日)		
	準優勝	八日市フットボールクラブ		亀山杯	優勝	
	第3位	晴嵐スポーツ少年団サッカー部			準優勝	
茂賀山杯	優勝	湖北キッカーズ	第3位			
	準優勝	河西キッカーズ	第4位			
	第3位	篠原サッカークラブジュニア	優勝			
第3回大会	H27年2月21日(土)~22日(日)		茂賀山杯	準優勝		
亀山杯	優勝	京都フットボールクラブ下鳥羽		第3位		
	準優勝	河西キッカーズ		第4位		
	第3位	津島サッカースポーツ少年団	優勝			
茂賀山杯	優勝	八日市フットボールクラブ	準優勝			
	準優勝	高月サッカー少年団	第3位			
	第3位	長等スポーツ少年団サッカー部	第4位			
第4回大会	H28年2月27日(土)~28日(日)					
亀山杯	優勝	桐原東サッカークラブ				
	準優勝	京都フットボールクラブ下鳥羽				
	第3位	晴嵐スポーツ少年団サッカー部				
茂賀山杯	優勝	水戸ジュニアフットボールクラブ				
	準優勝	高月サッカー少年団				
	第3位	河西キッカーズ				
第5回大会	H29年2月25日(土)~26日(日)					
亀山杯	優勝	亀山サッカースポーツ少年団				
	準優勝	篠原サッカークラブジュニア				
	第3位	河西キッカーズ				
茂賀山杯	優勝	京都フットボールクラブ下鳥羽				
	準優勝	湖北キッカーズ				
	第3位	高月サッカー少年団				

# グラウンド配置図



## 《注意事項》

- ①公園内の芝生ゾーン・遊具付近でのボールの使用は、禁止されてます。
- ②キャッチボール広場での、サッカーは禁止されてます。
- ③公園内でのストーブ・火気の使用は、禁止されてます。

ご協力を、お願い致します。