

# 第17回 晴嵐ウインターカップ

— 2019.2.10 SEIRAN WINTER CUP —

日時：平成31年2月10日（日）  
場所：滋賀県立瀬田工業高等学校



主催：晴嵐スポーツ少年団サッカー部  
晴嵐スポーツ少年団サッカー部育成会  
後援：晴嵐スポーツ少年団  
協力：滋賀県立瀬田工業高等学校  
協賛：広告掲載各位

<http://seiransss.net/>

## 第17回 晴嵐ウインターカップ大会 ご挨拶

この度は、「晴嵐ウインターカップ」にご参加いただき、心より御礼申し上げます。

例年2月に開催させていただいております晴嵐ウインターカップも、今大会で、第17回を迎えることが出来ました。これもひとえに各チームを日頃より支えて下さっている指導者の皆様・保護者の皆様のご協力のお陰と感謝いたしております。

来月に小学校を卒業される選手の皆さんは、試合も残り少なくなってきました。これまで一緒に苦楽をともに味わい、頑張ってきた仲間と、1試合1試合を共に楽しみ、この大会を大切な思い出の一つとして、胸に刻んでいただくとともに、ぜひ、この機会に他チームの仲間との交流を深めていただき、今後の皆さんの活動に活かしてください。

なお、大会運営にあたり、何かと行き届かぬ点もあるかと思いますが、皆様のご理解、ご協力のほどよろしくお願い申し上げます。

平成31年2月10日

晴嵐スポーツ少年団サッカー部  
監督 白川 正大

# 大会役員

大会会長 白川正大

大会副会長 玉井雄樹

競技委員長 中野茂

競技委員 松本浩志 清水和義  
松尾誠史 加藤藤崇 顕  
平田聖弥

運営委員長 佐々谷貴道

運営副委員長 四宮正彦

運営委員 晴嵐スポーツ少年団サッカー部育成会

佐々谷貴道 四宮正彦

加藤千賀 熊谷理恵

那須康代 林さや香

安田紀子

# 第17回晴嵐ウィンターカップ開催要項

## 1. 目的

サッカーを愛する子供達が、ゲームを通じて友情を深め技術の向上と、フェアプレイの精神を養うことを目的とする。

## 2. 主催

晴嵐スポーツ少年団サッカー部  
晴嵐スポーツ少年団サッカー部育成会

## 3. 後援

晴嵐スポーツ少年団  
協力 滋賀県立瀬田工業高等学校 サッカー部  
協賛 広告掲載各位（各種団体・企業）

## 4. 開催日

平成31年2月10日（日） 雨天決行

## 5. 場所

滋賀県立瀬田工業高等学校  
〒520-2132 滋賀県大津市神領3丁目18-1

## 6. 参加資格

平成30年度日本サッカー協会第4種に登録された後記チームで構成されていること。

## 7. 参加費

1チーム：3,000円

## 8. 競技規定

- (1) 競技方法 8人制（大ゴール）とする。
- (2) 試合コートサイズ 縦68m×横50mを2面使用する。  
(Aコート・Bコート)
- (3) 試合球 公式4号球
- (4) 試合時間 15分-5分-15分
- (5) 組み合わせ 主催者側にて決定するものとする。
- (6) 競技規則 平成30年度日本サッカー協会競技規則に準じる。
  - ①予選リーグ 12チームを4つのブロックに分けて予選リーグを行い、1チームが決勝トーナメントに進出するものとする。  
順位は、勝ち点により決定  
勝ち点...3点 引き分け...1点 負け...0点  
勝ち点が同点のときは、得失点差、多得点、少失点の順位により決定

すべて同じの場合はPK戦(3人制、サドンデス)を行う。

②トーナメント

準決勝、決勝、3位決定戦を行うものとする。

☆決勝のみ延長戦5分-5分を行う。

☆同点の場合はPK戦(3人制、サドンデス)を行う。

③フレンドリーマッチ

各予選リーグ2位、3位同士でフレンドリーマッチを行う。主催者の一任で対戦相手を変更する場合がございますので、本部までご確認をお願い致します。

9. 審判

- (1) 組み合わせ表参照。(ご都合が悪いときは事前に本部まで申し出て下さい。)
- (2) 主審は原則、審判服の着用をお願いします。(天候によっては上着のみでも可)
- (3) 試合結果を本部まで報告をお願いします。

10. 表彰

優勝・準優勝・3位、敢闘賞は、各トロフィー及び賞状  
最優秀選手賞は、優勝チームより1名  
優秀選手賞は、各チームより1名

11. その他

- (1) 雨天の場合も試合を執行しますが、大雪などの悪天候の場合は、午前6時30分までに各チーム代表者に連絡します。
- (2) 試合中の負傷・疾病については、主催者側で応急手当は行いますが、その後の処置について責任は負えませんので、ご了承願います。
- (3) 今大会参加に当たっては、スポーツ安全協会損害保険に加入をお願いします。
- (4) 予備のユニフォームを準備をお願いします。
- (5) 開会式は行わないものとします。閉会式については、表彰式と兼ねて行うものとします。表彰対象のチームはご参加願います。

12. 注意事項

- (1) 忘れ物がないように、持ち物には名前を必ず書いて下さい。
- (2) ゴミについては、各自・チーム毎に、持ち帰り願います。

13. 駐車場

車両につきましては、会場の都合により各チーム5台とさせていただきます。

14. 連絡先

晴嵐スポーツ少年団サッカー部大会会長 白川 正大  
《 Tel : 077-537-1597 携帯 : 090-1894-0927 》

\*円滑な試合進行に御協力をお願いします。

前試合の終了前に選手及び審判の方はコート近辺にてスタンバイをお願いをします。

## ☆予選リーグ組み合わせ☆

### 【Aブロック】

	晴嵐SSS	V瀬田F.C	真弓少年F.C	勝ち点	得点	失点	得失点	順位
晴嵐SSS								
V瀬田F.C								
真弓少年F.C								

### 【Bブロック】

	打出F.C	今津SSS	BOLT F.C.	勝ち点	得点	失点	得失点	順位
打出F.C								
今津SSS								
BOLT F.C.								

### 【Cブロック】

	大石SSS	亀山SSS	BOLT東山	勝ち点	得点	失点	得失点	順位
大石SSS								
亀山SSS								
BOLT東山								

### 【Dブロック】

	瀬田北SSS	安土 スーパー ヒーローズ	F.Cリベリオン	勝ち点	得点	失点	得失点	順位
瀬田北SSS								
安土 スーパーヒーローズ								
F.Cリベリオン								

## 第17回晴嵐ウィンターカップ日程表(時間及び審判)

### 《Aコート》

時間	対戦カード		主審	
① 8:30	晴嵐SSS	VS	V 瀬田F.C	大石SSS
② 9:10	大石SSS	VS	亀山SSS	V瀬田F.C
③ 9:50	晴嵐SSS	VS	真弓少年F.C	亀山F.C
④ 10:30	大石SSS	VS	BOLT東山	晴嵐
⑤ 11:10	V 瀬田F.C	VS	真弓少年F.C	BOLT東山
⑥ 11:50	亀山SSS	VS	BOLT東山	真弓少年F.C

### 《Bコート》

時間	対戦カード		主審	
① 8:30	打出F.C	VS	今津SSS	瀬田北SSS
② 9:10	瀬田北SSS	VS	安土スーパーヒーローズ	今津F.C
③ 9:50	打出F.C	VS	BOLT F.C	安土 スーパーヒーローズ
④ 10:30	瀬田北SSS	VS	F.Cリベリオン	BOLT F.C
⑤ 11:10	今津SSS	VS	BOLT F.C	F.Cリベリオン
⑥ 11:50	安土スーパーヒーローズ	VS	F.Cリベリオン	打出F.C

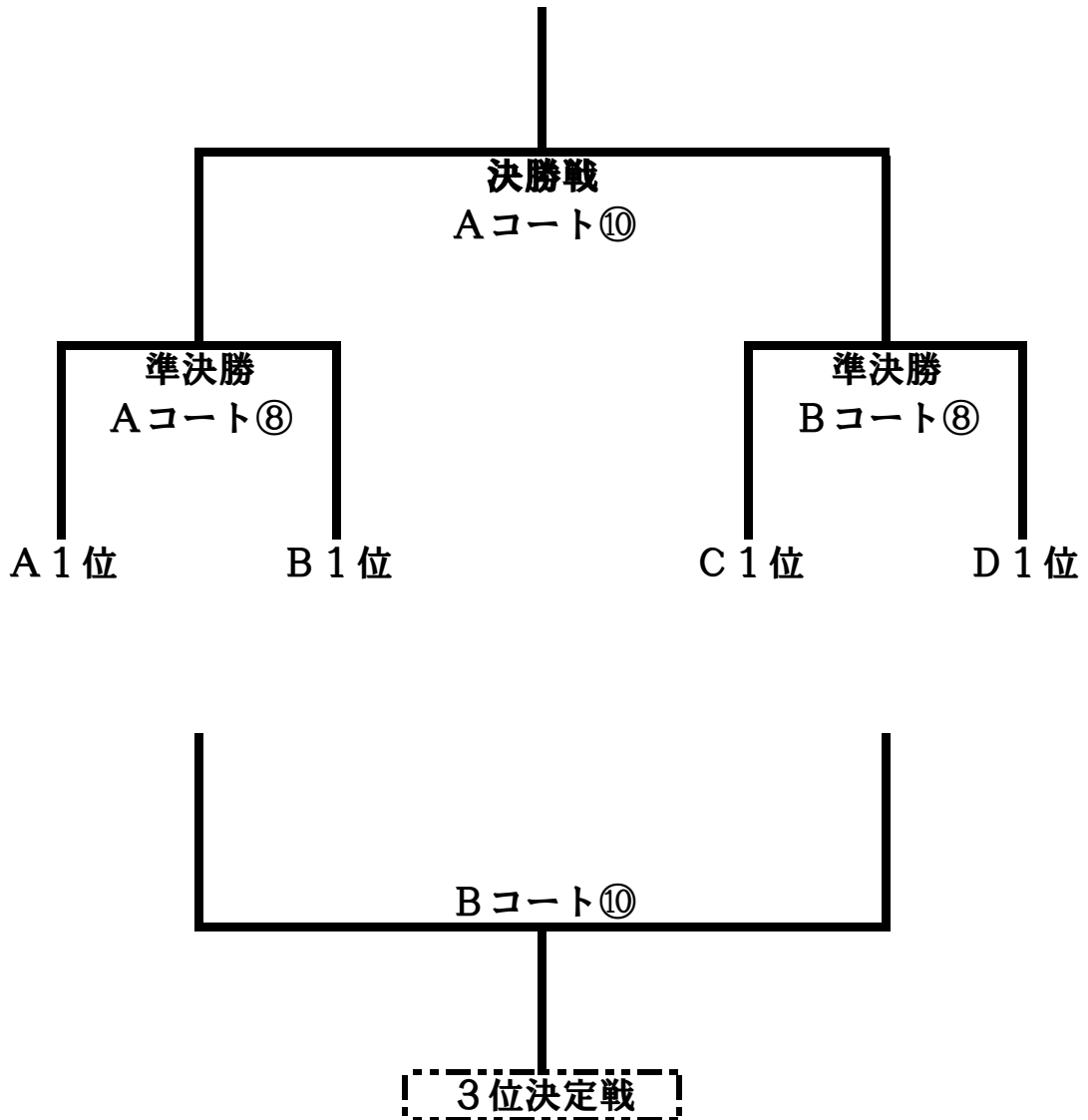
時間	Aコート		Bコート	
	対戦カード	主審	対戦カード	主審
⑦ 13:00	フレンドリー A2位 VS B2位	⑥負け	フレンドリー C2位 VS D2位	⑥負け
⑧ 13:40	準決勝 A1位 VS B1位	⑦負け	準決勝 C1位 VS D1位	⑦負け
⑨ 14:20	フレンドリー A3位 VS B3位	⑧負け	フレンドリー C3位 VS D3位	⑧負け
⑩ 15:00	決勝 A・Bコート⑧勝者	主催者	3位決定戦 A・Bコート⑧敗者	⑨負け

15:45～ 表彰式及び閉会式

★決勝トーナメント★



優勝



【フレンドリーマッチ】

Aコート⑦ A2位 VS B2位 Bコート⑦ C2位 VS D2位

Aコート⑨ A3位 VS B3位 Bコート⑨ C3位 VS D3位



## 第17回晴嵐ウインターカップ参加チーム

	チーム名	代表者名	住 所
1	今津サッカースポーツ少年団	城 徳彦	滋賀県高島市
2	打出FC	清水 高志	滋賀県大津市
3	亀山SSS	西澤 武彦	滋賀県彦根市
4	安土少年スーパーヒーローズ	永岡 善明	滋賀県近江八幡市
5	瀬田北SSS	岩佐 一美	滋賀県大津市
6	BOLT F.C	安念 明	京都府京都市
7	真弓少年F.C	飯塚 伸介	奈良県生駒市
8	ヴォンゴレ瀬田F.C	上島 憲一	滋賀県大津市
9	大石SSS	中山 勝則	滋賀県大津市
10	BOLT 東山	馬場 耕作	京都府京都市
11	F.Cリベリオン	玉暉 潤	兵庫県芦屋市
12	晴嵐スポーツ少年団サッカー部	白川 正大	滋賀県大津市

## 滋賀県立瀬田工業高等学校へのアクセス

