

予選グループ組合せ(1日目)

布引グリーンスタジアム (Aコート)

ア①組	ア②組
八日市	八日市北
岩根	浅井
平野	rabona

布引グリーンスタジアム (Bコート)

イ①組	イ②組
栗東	FCジュニオール滋賀
京都Jマルカ	治田EX
岩田	小松北

布引グリーンスタジアム (Cコート)

ウ①組	ウ②組
湖東FC	KAWANO
MIROKU	リーベ
京都リノ	センアーノ

蒲生運動公園G (Aコート)

エ①組	エ②組
蒲生	滋賀セントラル
長浜サウス	朝日
シエロ中村	アイリス住吉

蒲生運動公園G (Bコート)

オ①組	オ②組
大原SSS	リブラ五個荘
京都宇治翔	宇治巨椋ボンバーズ
西宮SS	枚方

蒲生運動公園G (Cコート)

カ①組	カ②組
能登川	富士見
大安	長岡ジョイフル
KONKO	敦賀

永源寺運動公園G (Aコート)

キ①組	キ②組
玉園	打出
貴生川	うりぼう
エスコリーニャ奈良	だいち

永源寺運動公園G (Bコート)

ク①組	ク②組
A.Z.R	永源寺
加茂	長等
兵庫FC	東淀川

3月2日(予選 ア グループ)

会場 布引グリーンスタジアム多目的 Aコート

【1組】

チーム名	八日市	岩根	平野	勝点	得点	失点	得失	順位
八日市	-	-	-					
岩根	-	-	-					
平野	-	-	-					

【2組】

チーム名	八日市北	浅井	rabona	勝点	得点	失点	得失	順位
八日市北	-	-	-					
浅井	-	-	-					
rabona	-	-	-					

試合時間	組	対戦チーム		主審	副審
9:00	1組	八日市	岩根	本部	相互
9:40	2組	八日市北	浅井	八日市	相互
10:20	1組	岩根	平野	八日市北	相互
11:00	2組	浅井	rabona	岩根	相互
11:40	1組	八日市	平野	浅井	相互
12:20	2組	八日市北	rabona	八日市	相互
インターバル					
13:30		1組3位	2組3位	1組1位	相互
14:10		1組2位	2組2位	2組3位	相互
14:50		1組1位	2組1位	1組2位	相互

3月2日(予選 イ グループ)

会場 布引グリーンスタジアム多目的 Bコート

【1組】

チーム名	栗東	京都Jマルカ	岩田	勝点	得点	失点	得失	順位
栗東	-	-	-					
京都Jマルカ	-	-	-					
岩田	-	-	-					

【2組】

チーム名	FCジュニオール滋賀	治田EX	小松北	勝点	得点	失点	得失	順位
FCジュニオール滋賀	-	-	-					
治田EX	-	-	-					
小松北	-	-	-					

試合時間	組	対戦チーム	主審	副審
9:00	1組	栗東 - 京都Jマルカ	本部	相互
9:40	2組	FCジュニオール滋賀 - 治田EX	栗東	相互
10:20	1組	京都Jマルカ - 岩田	FCジュニオール滋賀	相互
11:00	2組	治田EX - 小松北	京都Jマルカ	相互
11:40	1組	栗東 - 岩田	治田EX	相互
12:20	2組	FCジュニオール滋賀 - 小松北	栗東	相互
インターバル				
13:30		1組3位 - 2組3位	1組1位	相互
14:10		1組2位 - 2組2位	2組3位	相互
14:50		1組1位 - 2組1位	1組2位	相互

3月2日(予選 ウ グループ)

会場 布引グリーンスタジアム多目的 Cコート

【1組】

チーム名	湖東FC	MIROKU	京都リノ	勝点	得点	失点	得失	順位
湖東FC	-	-	-					
MIROKU	-	-	-					
京都リノ	-	-	-					

【2組】

チーム名	KAWANO	リーベ	センアーノ	勝点	得点	失点	得失	順位
KAWANO	-	-	-					
リーベ	-	-	-					
センアーノ	-	-	-					

試合時間	組	対戦チーム		主審	副審
9:00	1組	湖東FC	—	MIROKU	本部 相互
9:40	2組	KAWANO	—	リーベ	湖東FC 相互
10:20	1組	MIROKU	—	京都リノ	KAWANO 相互
11:00	2組	リーベ	—	センアーノ	MIROKU 相互
11:40	1組	湖東FC	—	京都リノ	リーベ 相互
12:20	2組	KAWANO	—	センアーノ	湖東FC 相互
インターバル					
13:30		1組3位	—	2組3位	1組1位 相互
14:10		1組2位	—	2組2位	2組3位 相互
14:50		1組1位	—	2組1位	1組2位 相互

3月2日(予選 エ グループ)

会場 蒲生運動公園グラウンド Aコート

【1組】

チーム名	蒲生	長浜サウス	シエロ中村	勝点	得点	失点	得失	順位
蒲生		-	-					
長浜サウス	-		-					
シエロ中村	-	-						

【2組】

チーム名	滋賀セントラル	朝日	アイリス住吉	勝点	得点	失点	得失	順位
滋賀セントラル		-	-					
朝日	-		-					
アイリス住吉	-	-						

試合時間	組	対戦チーム		主審	副審
9:00	1組	蒲生	- 長浜サウス	本部	相互
9:40	2組	滋賀セントラル	- 朝日	蒲生	相互
10:20	1組	長浜サウス	- シエロ中村	滋賀セントラル	相互
11:00	2組	朝日	- アイリス住吉	長浜サウス	相互
11:40	1組	蒲生	- シエロ中村	朝日	相互
12:20	2組	滋賀セントラル	- アイリス住吉	蒲生	相互
インターバル					
13:30		1組3位	- 2組3位	1組1位	相互
14:10		1組2位	- 2組2位	2組3位	相互
14:50		1組1位	- 2組1位	1組2位	相互

3月2日(予選 オ グループ)

会場 蒲生運動公園グラウンド Bコート

【1組】

チーム名	大原SSS	京都宇治翔	西宮SS	勝点	得点	失点	得失	順位
大原SSS	-	-	-					
京都宇治翔	-	-	-					
西宮SS	-	-	-					

【2組】

チーム名	リブラ五個荘	宇治巨椋ボンバース	枚方	勝点	得点	失点	得失	順位
リブラ五個荘	-	-	-					
宇治巨椋ボンバース	-	-	-					
枚方	-	-	-					

試合時間	組	対戦チーム		主審	副審
9:00	1組	大原SSS	— 京都宇治翔	本部	相互
9:40	2組	リブラ五個荘	— 宇治巨椋ボンバース	大原SSS	相互
10:20	1組	京都宇治翔	— 西宮SS	リブラ五個荘	相互
11:00	2組	宇治巨椋ボンバース	— 枚方	京都宇治翔	相互
11:40	1組	大原SSS	— 西宮SS	宇治巨椋ボンバース	相互
12:20	2組	リブラ五個荘	— 枚方	大原SSS	相互
インターバル					
13:30		1組3位	— 2組3位	1組1位	相互
14:10		1組2位	— 2組2位	2組3位	相互
14:50		1組1位	— 2組1位	1組2位	相互

3月2日(予選 カ グループ)

会場 蒲生運動公園グラウンド Cコート

【1組】

チーム名	能登川	大安	KONKO	勝点	得点	失点	得失	順位
能登川	-	-	-					
大安	-	-	-					
KONKO	-	-	-					

【2組】

チーム名	富士見	長岡ジョイフル	敦賀	勝点	得点	失点	得失	順位
富士見	-	-	-					
長岡ジョイフル	-	-	-					
敦賀	-	-	-					

試合時間	組	対戦チーム		主審	副審
9:00	1組	能登川	大安	本部	相互
9:40	2組	富士見	長岡ジョイフル	能登川	相互
10:20	1組	大安	KONKO	富士見	相互
11:00	2組	長岡ジョイフル	敦賀	大安	相互
11:40	1組	能登川	KONKO	長岡ジョイフル	相互
12:20	2組	富士見	敦賀	能登川	相互
インターバル					
13:30		1組3位	2組3位	1組1位	相互
14:10		1組2位	2組2位	2組3位	相互
14:50		1組1位	2組1位	1組2位	相互

3月2日(予選 キ グループ)

会場 永源寺運動公園グラウンド Aコート

【1組】

チーム名	玉園	貴生川	エスコリーニャ奈良	勝点	得点	失点	得失	順位
玉園	-	-	-					
貴生川	-	-	-					
エスコリーニャ奈良	-	-	-					

【2組】

チーム名	打出	うりぼう	だいち	勝点	得点	失点	得失	順位
打出	-	-	-					
うりぼう	-	-	-					
だいち	-	-	-					

試合時間	組	対戦チーム		主審	副審
9:00	1組	玉園	— 貴生川	本部	相互
9:40	2組	打出	— うりぼう	玉園	相互
10:20	1組	貴生川	— エスコリーニャ奈良	打出	相互
11:00	2組	うりぼう	— だいち	貴生川	相互
11:40	1組	玉園	— エスコリーニャ奈良	うりぼう	相互
12:20	2組	打出	— だいち	玉園	相互
インターバル					
13:30		1組3位	— 2組3位	1組1位	相互
14:10		1組2位	— 2組2位	2組3位	相互
14:50		1組1位	— 2組1位	1組2位	相互

3月2日(予選 ク グループ)

会場 永源寺運動公園グラウンド Bコート

【1組】

チーム名	A.Z.R	加茂	兵庫FC	勝点	得点	失点	得失	順位
A.Z.R	-	-	-					
加茂	-	-	-					
兵庫FC	-	-	-					

【2組】

チーム名	永源寺	長等	東淀川	勝点	得点	失点	得失	順位
永源寺	-	-	-					
長等	-	-	-					
東淀川	-	-	-					

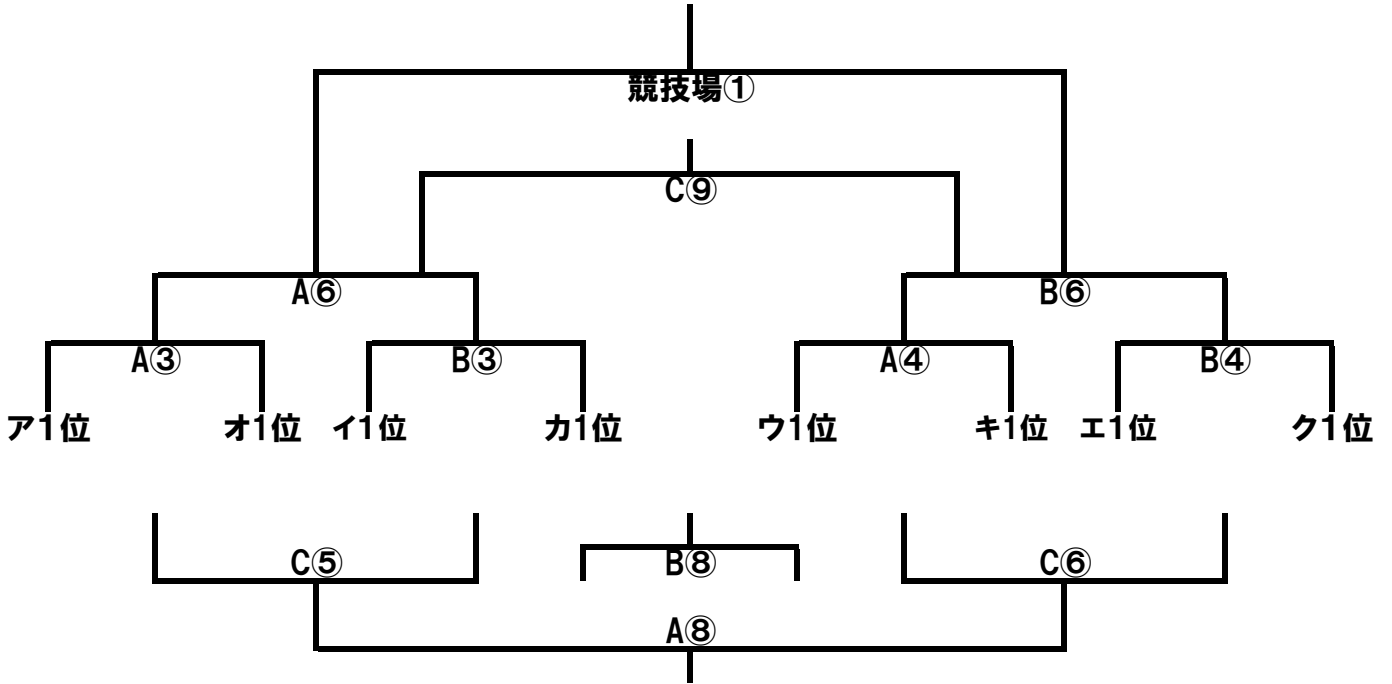
試合時間	組	対戦チーム		主審	副審
9:00	1組	A.Z.R	— 加茂	本部	相互
9:40	2組	永源寺	— 長等	A.Z.R	相互
10:20	1組	加茂	— 兵庫FC	永源寺	相互
11:00	2組	長等	— 東淀川	加茂	相互
11:40	1組	A.Z.R	— 兵庫FC	長等	相互
12:20	2組	永源寺	— 東淀川	A.Z.R	相互

インターバル

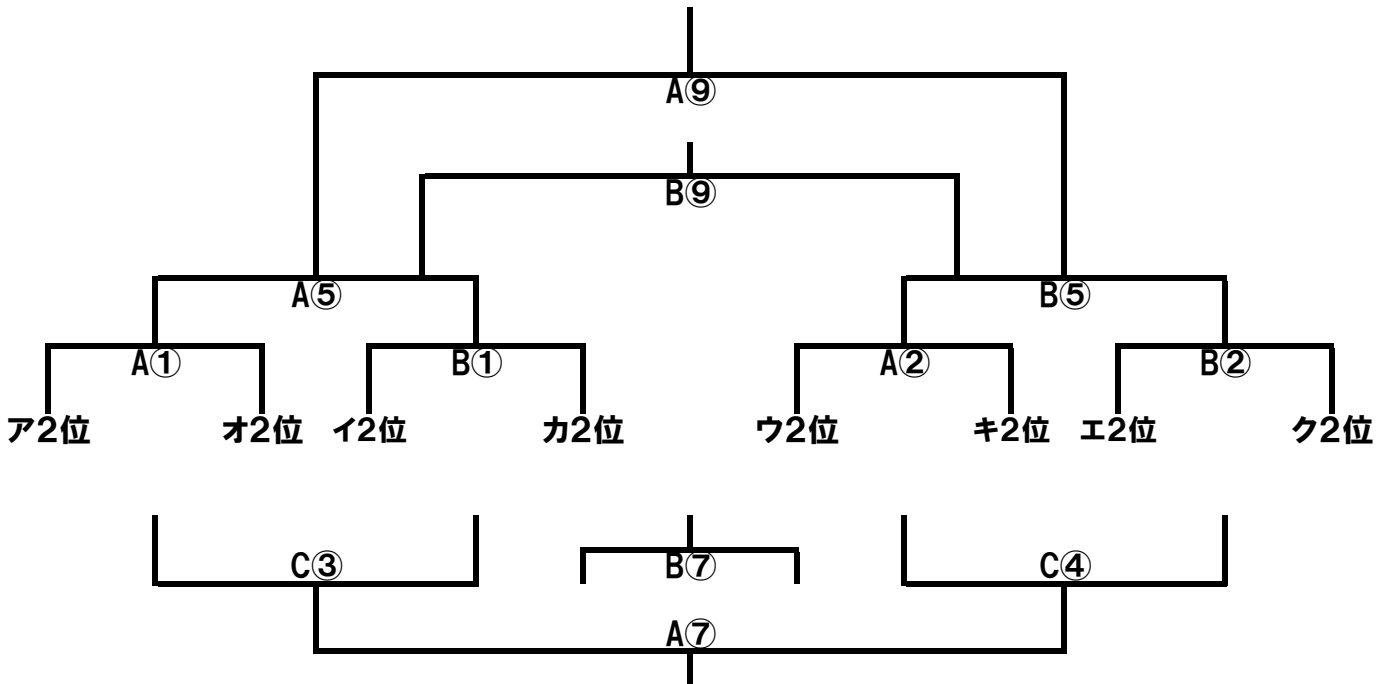
13:30		1組3位	—	2組3位	1組1位	相互
14:10		1組2位	—	2組2位	2組3位	相互
14:50		1組1位	—	2組1位	1組2位	相互

3月3日《トーナメント表》

市長杯（1位トーナメント）



MIO杯（2位トーナメント）



市長杯・MIO杯（1位・2位トーナメント）

会場：布引グリーンスタジアム多目的

		Aコート		Bコート		Cコート	
		組合せ	審判	組合せ	審判	組合せ	審判
			主副		主副		主副
①	9:00	ア2位 - オ2位	本部 相互	イ2位 - カ2位	本部 相互		
②	9:40	ウ2位 - キ2位	A①負 相互	エ2位 - ク2位	B①負 相互		
③	10:20	ア1位 - オ1位	A②負 相互	イ1位 - カ1位	B②負 相互	A①負 - B①負	本部 相互
④	11:00	ウ1位 - キ1位	A③負 相互	エ1位 - ク1位	B③負 相互	A②負 - B②負	C③負 相互
⑤	11:40	A①勝 - B①勝	A④負 相互	A②勝 - B②勝	B④負 相互	A③負 - B③負	C④負 相互
⑥	12:20	A③勝 - B③勝	A⑤負 相互	A④勝 - B④勝	B⑤負 相互	A④負 - B④負	C⑤負 相互
⑦	13:00	C③勝 - C④勝	A⑥負 相互	C③負 - C④負	B⑥負 相互		
⑧	13:40	C⑤勝 - C⑥勝	A⑦負 相互	C⑤負 - C⑥負	B⑦負 相互		
		MIO杯 決勝戦		MIO杯 3位決定戦			
⑨	14:20	A⑤勝 - B⑤勝	A⑧負 相互	A⑤負 - B⑤負	B⑧負 相互		

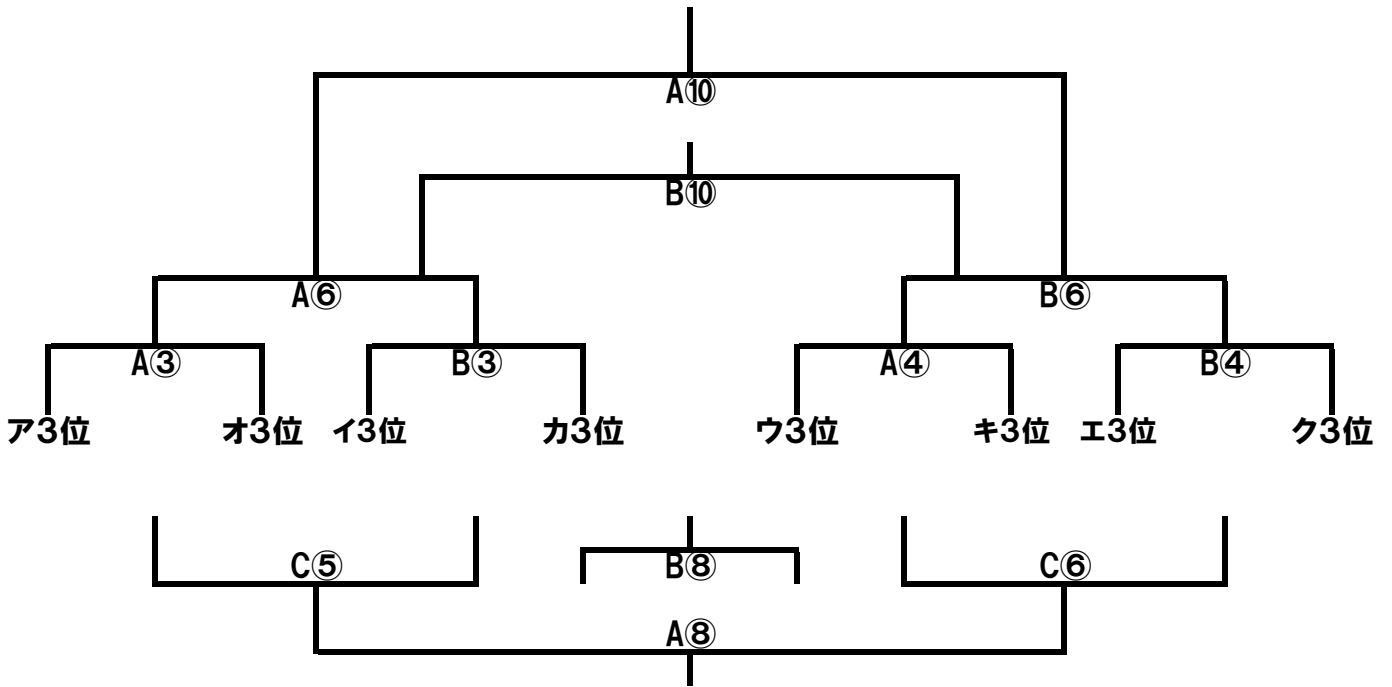
会場：布引グリーンスタジアム競技場

決勝戦 / 3位決定戦

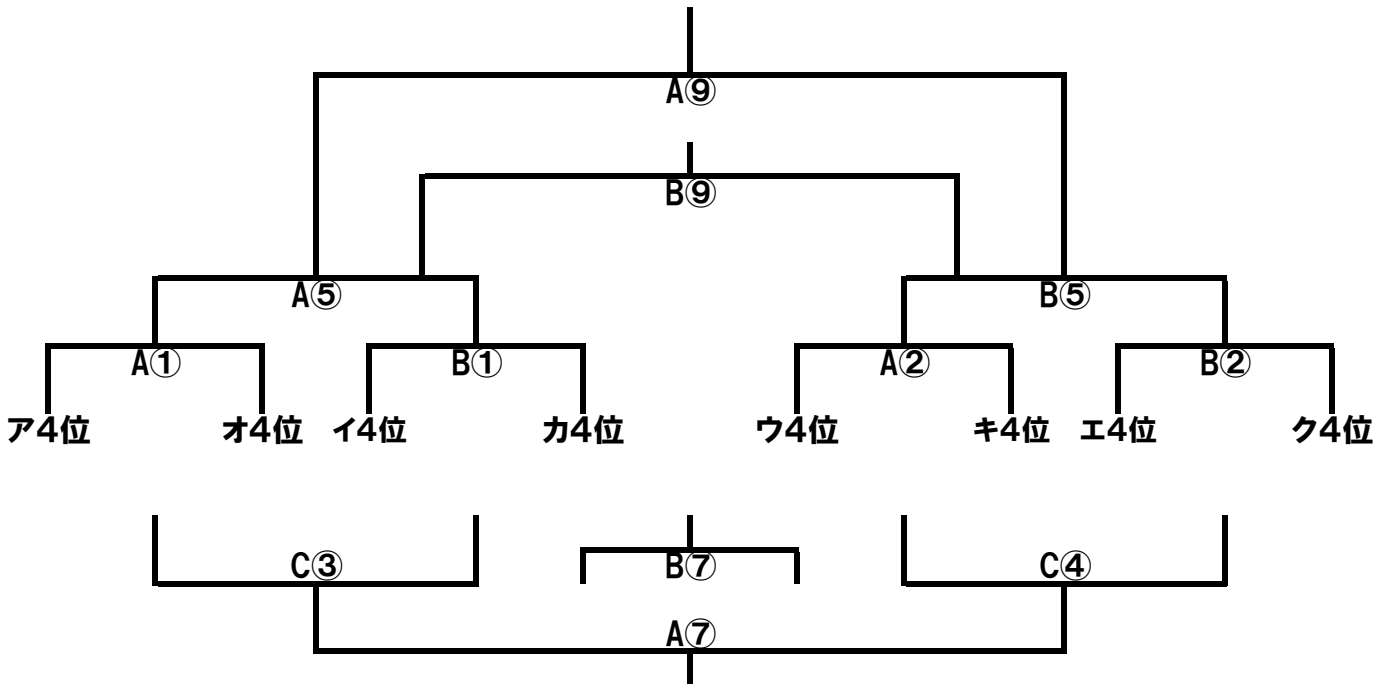
	試合時間	組合せ		主審	副審
競技場①	14:00	A⑥負	-	B⑥負	本部 本部
競技場①	15:00	A⑥勝	-	B⑥勝	本部 本部

3月3日《トーナメント表》

会長杯（3位トーナメント）



あかね杯（4位トーナメント）



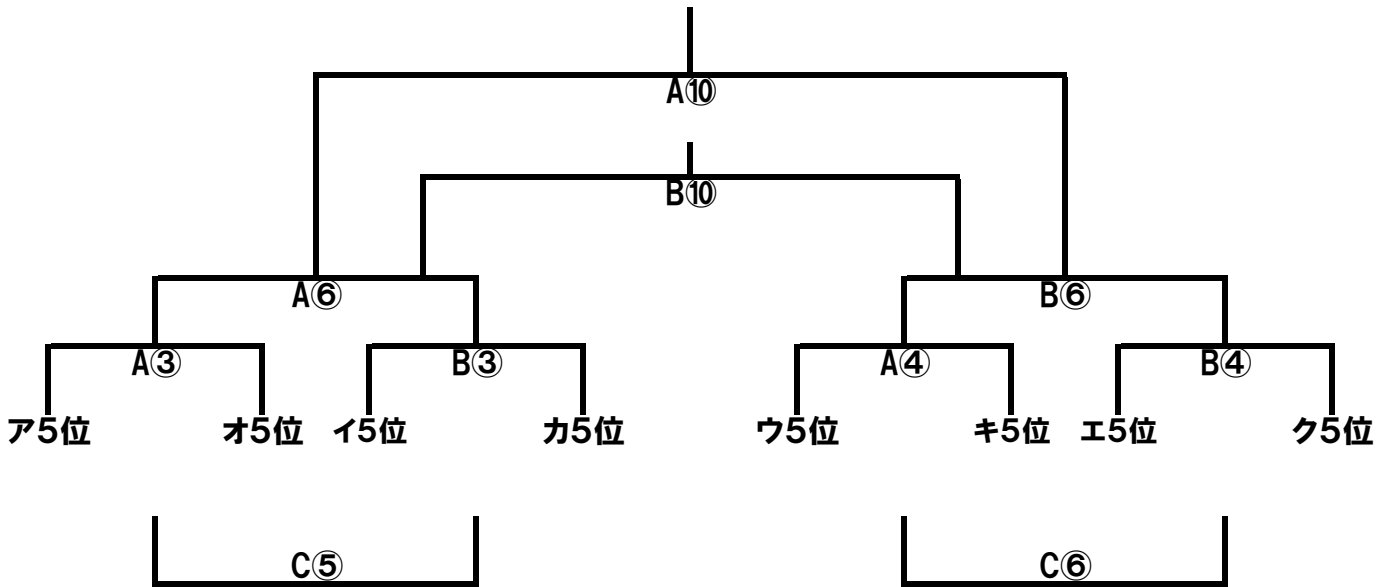
会長杯・あかね杯（3位・4位トーナメント）

会場：蒲生運動公園グラウンド

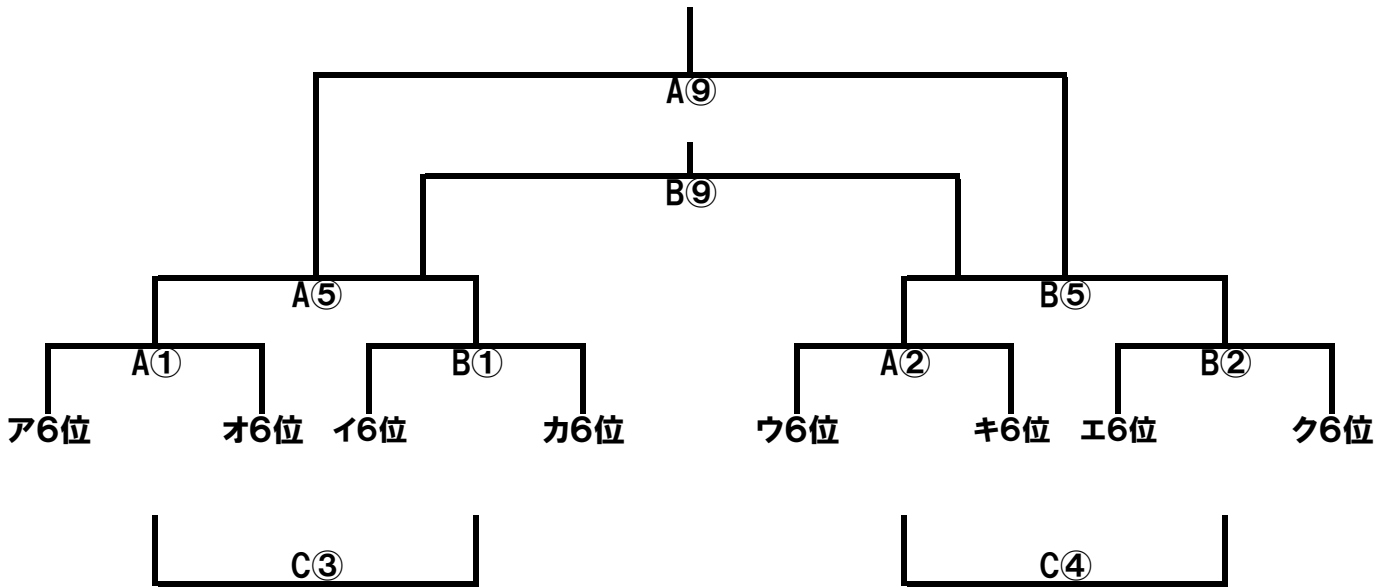
		Aコート		Bコート		Cコート	
		組合せ	審判	組合せ	審判	組合せ	審判
			主副		主副		主副
①	9:00	ア4位 - オ4位	本部 相互	イ4位 - カ4位	本部 相互		
	②	9:40	ウ4位 - キ4位	A①負 相互	エ4位 - ク4位	B①負 相互	
③		10:20	ア3位 - オ3位	A②負 相互	イ3位 - カ3位	B②負 相互	A①負 - B①負
	④	11:00	ウ3位 - キ3位	A③負 相互	エ3位 - ク3位	B③負 相互	A②負 - B②負
⑤		11:40	A①勝 - B①勝	A④負 相互	A②勝 - B②勝	B④負 相互	A③負 - B③負
	⑥	12:20	A③勝 - B③勝	A⑤負 相互	A④勝 - B④勝	B⑤負 相互	A④負 - B④負
⑦		13:00	C③勝 - C④勝	A⑥負 相互	C③負 - C④負	B⑥負 相互	
	⑧	13:40	C⑤勝 - C⑥勝	A⑦負 相互	C⑤負 - C⑥負	B⑦負 相互	
⑨		14:20	A⑤勝 - B⑤勝	A⑧負 相互	A⑤負 - B⑤負	B⑧負 相互	
	⑩	15:00	A⑥勝 - B⑥勝	A⑨負 相互	A⑥負 - B⑥負	B⑨負 相互	

3月3日《トーナメント表》

大風杯（5位トーナメント）



紅葉杯（6位トーナメント）



大風杯・紅葉杯（5位・6位トーナメント）

会場：永源寺運動公園グラウンド

		Aコート		Bコート					
		組合せ	審判	組合せ	審判			組合せ	審判
			主副		主副				主副
①	9:00	A6位 - オ6位	本部 相互	I6位 - カ6位	本部 相互				
②	9:40	ウ6位 - キ6位	A①負 相互	エ6位 - ク6位	B①負 相互				
③	10:20	A5位 - オ5位	A②負 相互	イ5位 - カ5位	B②負 相互				
④	11:00	ウ5位 - キ5位	A③負 相互	エ5位 - ク5位	B③負 相互				
⑤	11:40	A①勝 - B①勝	A④負 相互	A②勝 - B②勝	B④負 相互				
⑥	12:20	A③勝 - B③勝	A⑤負 相互	A④勝 - B④勝	B⑤負 相互				
⑦	13:00	A①負 - B①負	A⑥負 相互	A②負 - B②負	B⑥負 相互				
⑧	13:40	A③負 - B③負	A⑦負 相互	A④負 - B④負	B⑦負 相互				
⑨	14:20	A⑤勝 - B⑤勝	A⑧負 相互	A⑤負 - B⑤負	B⑧負 相互				
⑩	15:00	A⑥勝 - B⑥勝	A⑨負 相互	A⑥負 - B⑥負	B⑨負 相互				

布引グリーンスタジアム

〒527-0067 東近江市芝原町1503番地



蒲生運動公園グランド

〒529-1535 東近江市上南町50番地

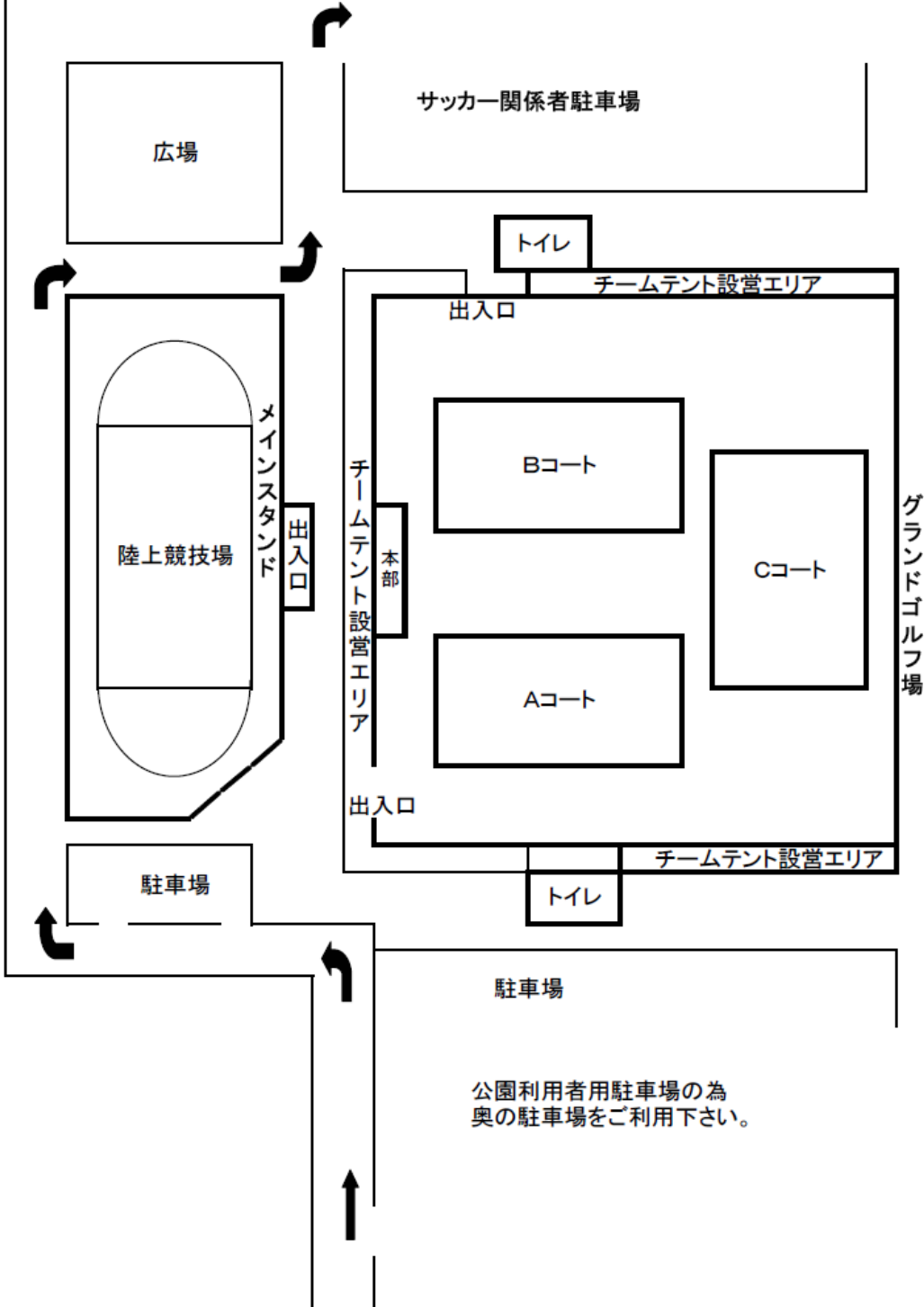


永源寺運動公園グランド

〒527-0221 東近江市上二俣町44番地

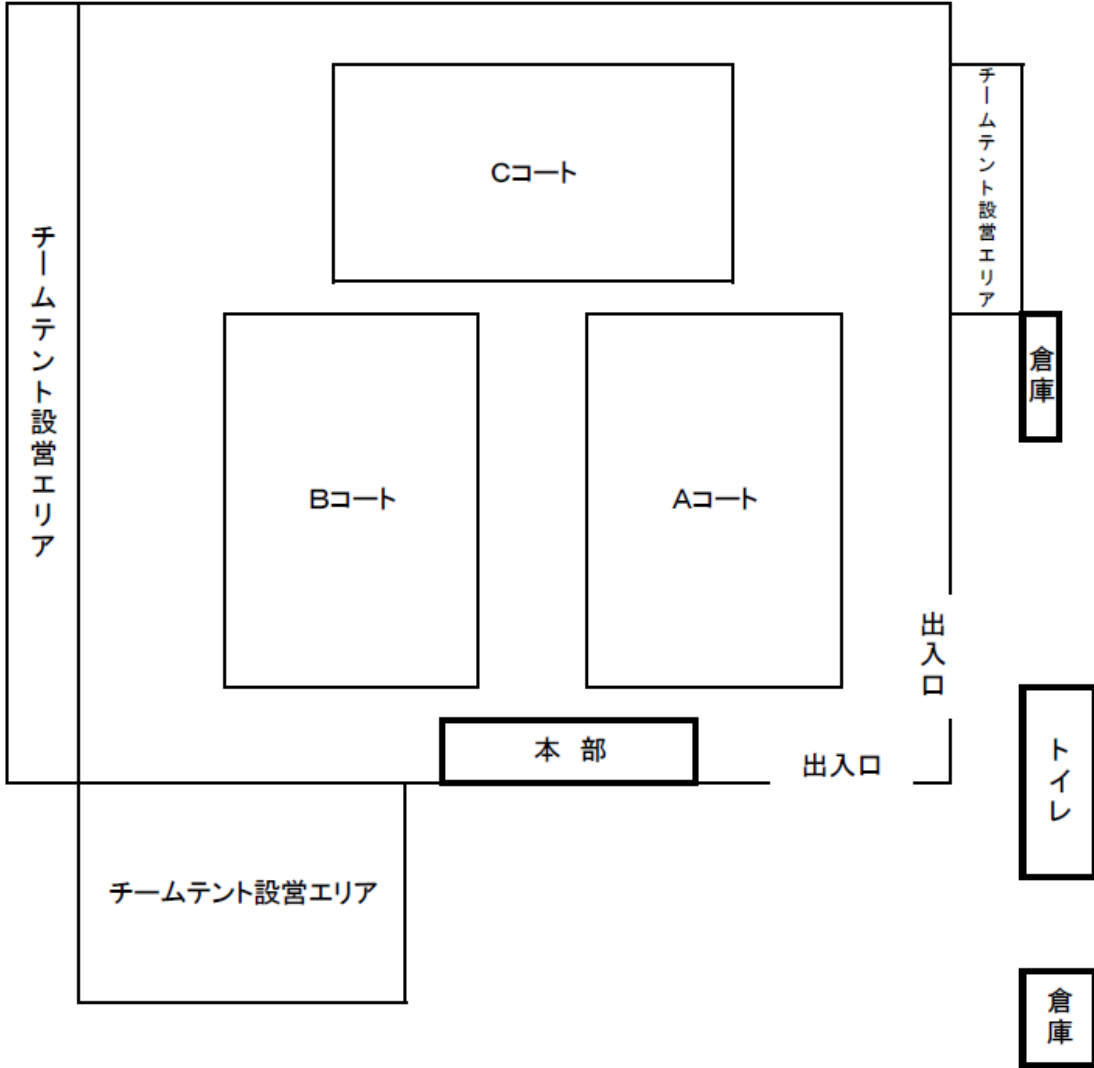


布引会場



公園利用者用駐車場の為
奥の駐車場をご利用下さい。

蒲生会場



至 竜王 ←

→ 八日市 至

駐車場

墓地

テニスコート

永源寺会場

