

第19回 大津市少年サッカー大会実施要項

第11回 JAレーク大津杯

1. 名称 第19回大津市少年サッカー大会（8人制） 第11回JAレーク大津杯
2. 主催 大津市サッカー協会少年連盟
3. 後援 大津市・大津市サッカー協会・大津市教育委員会・大津市体育協会
大津市スポーツ少年団・公益社団法人滋賀県サッカー協会・京都新聞
㈱中山スポーツ・㈱モルテン
4. 協賛 JAレーク大津
5. 特別協賛
6. 主旨 サッカーを通して、少年の健康とフェアプレーの精神を養い、
お互いの友情と連帯意識を深める。
7. 期日 平成30年 3月31日（土） 4月 1日（日）雨天決行
8. 会場 伊香立公園・大石緑地スポーツ村
木戸小学校・和邇小学校・唐崎小学校（いずれも交渉中）
9. 資格 2018年度日本サッカー協会第4種に登録された（6年生）チーム
10. 参加チーム 招待・・・滋賀県内10チーム 滋賀県外12チーム
主催者・・・大津市内26チーム
計48チーム
11. 参加費 1チーム・・・5,000円
12. 組合せ 主催者において決定しますのでご一任下さい。
13. 審判 前試合の勝ち（主審1名）負け（予備審1名）でお願いします。
審判服（ワッペン）の用意をお願いします。
14. 表彰 各トーナメントは、優勝杯持ち回りとし、次の賞を授与する。
優勝 賞状・トロフィーを授与する。
準優勝 賞状・トロフィーを授与する。
三位 賞状・トロフィーを授与する。
敢闘賞 賞状・楯を授与する。
参加各チームより1名ずつ優秀選手を選定し、副賞を贈呈する。
15. 競技規定 2018年度日本サッカー協会制定のルールに準じ、8人制で行う。
*試合方法 一日目に予選リーグ戦を行い、二日目に決勝トーナメント戦を行う。
*試合方式 予選リーグは、（3チーム×2ブロック）で行い、決定戦で順位を決める。
順位トーナメントは、各ブロックで同順位のチームで行う。
*試合時間 30分（15分－5分－15分）とする。
*試合球 モルテン4号球使用
*試合成績 ☆予選リーグ
勝ち3点、引き分け1点、負け0点とし、勝ち点で順位を決定する。
勝ち点が同点の場合は、得失点差、得点の順で順位を決定する。
なお、勝ち点、得失点差、多得点、得点が同点の場合は、PK戦（3名）とする。
☆決勝トーナメント
15分ハーフで試合が決しない場合は、PK戦（3名）で決定する。
☆順位トーナメント会場
1位トーナメント 大津杯 8チーム
2位トーナメント 琵琶湖杯 8チーム
3位トーナメント 近江杯 8チーム
4位トーナメント 比叡杯 8チーム
5位トーナメント 瀬田川杯 8チーム
6位トーナメント 唐橋杯 8チーム
※一日目の試合結果によって、二日目の試合会場を決定します。
16. 閉会式 4月1日（日）試合終了後、各会場で行う。
17. その他 *試合中参加者に事故のあった場合、当該チームで処置をお願いします。
この大会に参加するものは、スポーツ安全協会傷害保険に加入していること。
*予備のユニフォームを用意すること。
*ゴミ等は、各チームで責任を持って処分すること。
*大会中止の場合は、事務局より連絡いたします。

◎大会事務局

〒520-2116 滋賀県大津市堂一丁目5番7号

奥野宗寛

〒520-2266 滋賀県大津市大石龍門二丁目6番9号

中山勝則

Tel・fax(077)549-0171

携帯Tel(090)4035-0634

Tel・fax(077)546-4326

携帯Tel(090)8756-7394

第19回 大津杯少年サッカー大会
 <予選リーグ>

第11回 JAレーク大津杯
 2018年3月31日(土)

会場① 伊香立公園：Aコート

Aブロック		富士見	石山	奥坂	勝点	得点	失点	差	順位
1	富士見	-	-	-					
2	石山	-	-	-					
3	奥坂	-	-	-					

コート別 順位

aブロック		堅田	信楽	八幡	勝点	得点	失点	差	順位
4	堅田	-	-	-					
5	信楽	-	-	-					
6	八幡	-	-	-					

	試合時間	会場① 伊香立公園：Aコート		対戦	主審	予備審
①	9:00 ~ 9:35	富士見	-	石山		
②	9:40 ~ 10:15	堅田	-	信楽		
③	10:20 ~ 10:55	富士見	-	奥坂		
④	11:00 ~ 11:35	堅田	-	八幡		
⑤	11:40 ~ 12:15	石山	-	奥坂		
⑥	12:20 ~ 12:55	信楽	-	八幡		
⑦	14:00 ~ 14:35		-			
⑧	14:40 ~ 15:15		-			
⑨	15:20 ~ 15:55		-			

順位決定戦
 リーグ3位戦
 リーグ2位戦
 リーグ1位戦

会場② 伊香立公園：Bコート

Bブロック		里東	エントール	山田くらぶ	勝点	得点	失点	差	順位
7	里東	-	-	-					
8	エントール	-	-	-					
9	山田くらぶ	-	-	-					

コート別 順位

bブロック		レクイエ	守山	交野	勝点	得点	失点	差	順位
10	レクイエ	-	-	-					
11	守山	-	-	-					
12	交野	-	-	-					

	試合時間	会場② 伊香立公園：Bコート		対戦	主審	予備審
①	9:00 ~ 9:35	里東	-	エントール		
②	9:40 ~ 10:15	レクイエ	-	守山		
③	10:20 ~ 10:55	里東	-	山田くらぶ		
④	11:00 ~ 11:35	レクイエ	-	交野		
⑤	11:40 ~ 12:15	エントール	-	山田くらぶ		
⑥	12:20 ~ 12:55	守山	-	交野		
⑦	14:00 ~ 14:35		-			
⑧	14:40 ~ 15:15		-			
⑨	15:20 ~ 15:55		-			

順位決定戦
 リーグ3位戦
 リーグ2位戦
 リーグ1位戦

第19回 大津杯少年サッカー大会
 <予選リーグ>

第11回 JALEague大津杯
 2018年3月31日 (土)

会場③ 伊香立公園：Cコート

Cブロック		滋賀	仰木	ファルコン	勝点	得点	失点	差	順位
13	滋賀	-	-	-					
14	仰木	-	-	-					
15	ファルコン	-	-	-					

コート別 順位

cブロック		三津浜	大宝	紫	勝点	得点	失点	差	順位
16	三津浜	-	-	-					
17	大宝	-	-	-					
18	紫	-	-	-					

	試合時間	会場③ 伊香立公園：Cコート		対戦	主審	予備審
①	9:00 ~ 9:35	滋賀	-	仰木		
②	9:40 ~ 10:15	三津浜	-	大宝		
③	10:20 ~ 10:55	滋賀	-	ファルコン		
④	11:00 ~ 11:35	三津浜	-	紫		
⑤	11:40 ~ 12:15	仰木	-	ファルコン		
⑥	12:20 ~ 12:55	大宝	-	紫		
⑦	14:00 ~ 14:35		-			
⑧	14:40 ~ 15:15		-			
⑨	15:20 ~ 15:55		-			

順位決定戦
 リーグ3位戦
 リーグ2位戦
 リーグ1位戦

会場④ 木戸小学校：Aコート

… 試合時間 注意!

Dブロック		FC. SETA	真野	大宅	勝点	得点	失点	差	順位
19	FC. SETA	-	-	-					
20	真野	-	-	-					
21	大宅	-	-	-					

コート別 順位

dブロック		BSC志賀Jr.	今津	老上	勝点	得点	失点	差	順位
23	BSC志賀Jr.	-	-	-					
24	今津	-	-	-					
25	老上	-	-	-					

… 試合時間 注意!

	試合時間	会場④ 木戸小学校：Aコート		対戦	主審	予備審
①	9:15 ~ 9:50	FC. SETA	-	真野		
②	9:55 ~ 10:30	BSC志賀Jr.	-	今津		
③	10:35 ~ 11:10	FC. SETA	-	大宅		
④	11:15 ~ 11:50	BSC志賀Jr.	-	老上		
⑤	11:55 ~ 12:30	真野	-	大宅		
⑥	12:35 ~ 13:10	今津	-	老上		
⑦	14:15 ~ 14:50		-			
⑧	14:55 ~ 15:30		-			
⑨	15:35 ~ 16:10		-			

順位決定戦
 リーグ3位戦
 リーグ2位戦
 リーグ1位戦

第19回 大津杯少年サッカー大会
 <予選リーグ>

第11回 JAリーグ大津杯
 2018年3月31日 (土)

会場⑤ 木戸小学校：Bコート … 試合時間 注意！

Eブロック		打出	唐崎	八ヤマ	勝点	得点	失点	差	順位
25	打出	-	-	-					
26	唐崎	-	-	-					
27	八ヤマ	-	-	-					

eブロック		青山	新旭	暁	勝点	得点	失点	差	順位
28	青山	-	-	-					
29	新旭	-	-	-					
30	暁	-	-	-					

コート別 順位

… 試合時間 注意！

	試合時間	会場⑤ 木戸小学校：Bコート 対戦			主審	予備審
①	9:15 ~ 9:50	打出	-	唐崎		
②	9:55 ~ 10:30	青山	-	新旭		
③	10:35 ~ 11:10	打出	-	八ヤマ		
④	11:15 ~ 11:50	青山	-	暁		
⑤	11:55 ~ 12:30	唐崎	-	八ヤマ		
⑥	12:35 ~ 13:10	新旭	-	暁		
⑦	14:15 ~ 14:50		-			
⑧	14:55 ~ 15:30		-			
⑨	15:35 ~ 16:10		-			

順位決定戦
 リーグ 3位戦
 リーグ 2位戦
 リーグ 1位戦

会場⑥ 和邇小学校

Fブロック		藤尾	晴嵐	長岡京	勝点	得点	失点	差	順位
31	藤尾	-	-	-					
32	晴嵐	-	-	-					
33	長岡京	-	-	-					

fブロック		和邇	膳所	物部	勝点	得点	失点	差	順位
34	和邇	-	-	-					
35	膳所	-	-	-					
36	物部	-	-	-					

コート別 順位

	試合時間	会場⑥ 和邇小学校 対戦			主審	予備審
①	9:00 ~ 9:35	藤尾	-	晴嵐		
②	9:40 ~ 10:15	和邇	-	膳所		
③	10:20 ~ 10:55	藤尾	-	長岡京		
④	11:00 ~ 11:35	和邇	-	物部		
⑤	11:40 ~ 12:15	晴嵐	-	長岡京		
⑥	12:20 ~ 12:55	膳所	-	物部		
⑦	14:00 ~ 14:35		-			
⑧	14:40 ~ 15:15		-			
⑨	15:20 ~ 15:55		-			

順位決定戦
 リーグ 3位戦
 リーグ 2位戦
 リーグ 1位戦

第19回 大津杯少年サッカー大会
 <予選リーグ>

第11回 JAレーク大津杯
 2018年3月31日 (土)

会場⑦ 大石スポーツ村：Aコート

Gブロック		AS石山Jr.	長 等	クィーン	勝点	得点	失点	差	順位
37	AS石山Jr.	-	-	-					
38	長 等	-	-	-					
39	クィーン	-	-	-					

コート別 順位

gブロック		大 石	瀬田東	コラッジオ	勝点	得点	失点	差	順位
40	大 石	-	-	-					
41	瀬田東	-	-	-					
42	コラッジオ	-	-	-					

	試合時間	会場⑦ 大石スポーツ村：Aコート			対 戦	主審	予備審
①	9:00 ~ 9:35	AS石山Jr.	-	-	長 等		
②	9:40 ~ 10:15	大 石	-	-	瀬田東		
③	10:20 ~ 10:55	AS石山Jr.	-	-	クィーン		
④	11:00 ~ 11:35	大 石	-	-	コラッジオ		
⑤	11:40 ~ 12:15	長 等	-	-	クィーン		
⑥	12:20 ~ 12:55	瀬田東	-	-	コラッジオ		
⑦	14:00 ~ 14:35		-	-			
⑧	14:40 ~ 15:15		-	-			
⑨	15:20 ~ 15:55		-	-			

順位決定戦
 リーグ3位戦
 リーグ2位戦
 リーグ1位戦

会場⑧ 大石スポーツ村：Bコート

Hブロック		南 郷	瀬田北	綾 野	勝点	得点	失点	差	順位
43	南 郷	-	-	-					
44	瀬田北	-	-	-					
45	綾 野	-	-	-					

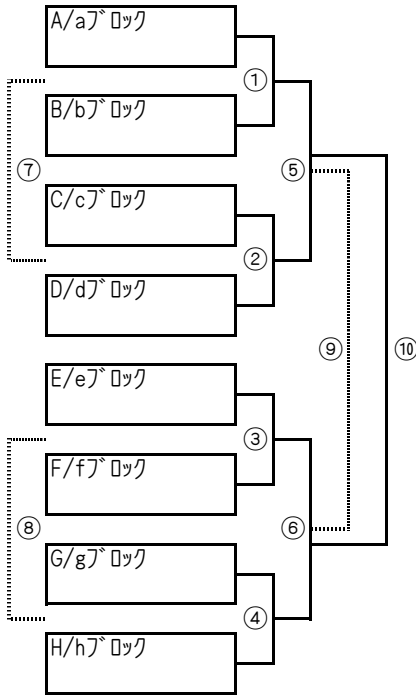
コート別 順位

hブロック		田 上	守山白鳳	西 野	勝点	得点	失点	差	順位
46	田 上	-	-	-					
47	守山白鳳	-	-	-					
48	西 野	-	-	-					

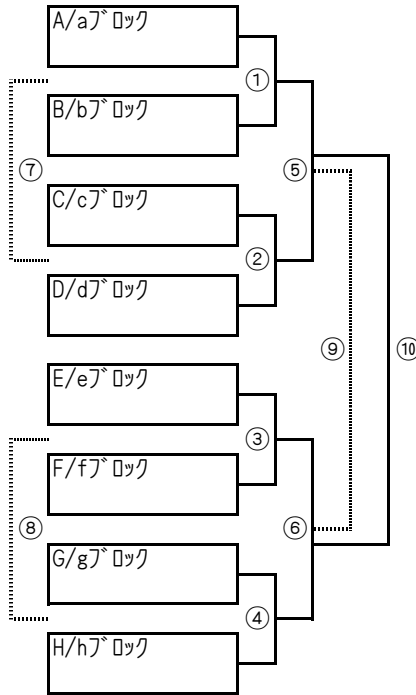
	試合時間	会場⑧ 大石スポーツ村：Bコート			対 戦	主審	予備審
①	9:00 ~ 9:35	南 郷	-	-	瀬田北		
②	9:40 ~ 10:15	田 上	-	-	守山白鳳		
③	10:20 ~ 10:55	南 郷	-	-	綾 野		
④	11:00 ~ 11:35	田 上	-	-	西 野		
⑤	11:40 ~ 12:15	瀬田北	-	-	綾 野		
⑥	12:20 ~ 12:55	守山白鳳	-	-	西 野		
⑦	14:00 ~ 14:35		-	-			
⑧	14:40 ~ 15:15		-	-			
⑨	15:20 ~ 15:55		-	-			

順位決定戦
 リーグ3位戦
 リーグ2位戦
 リーグ1位戦

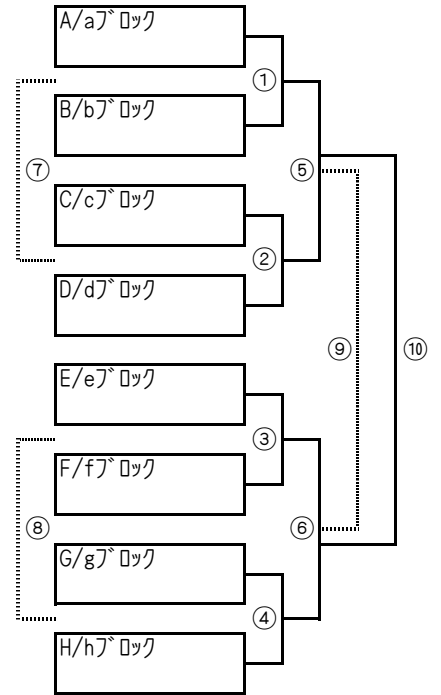
1位トーナメント
 大津杯
 会場：



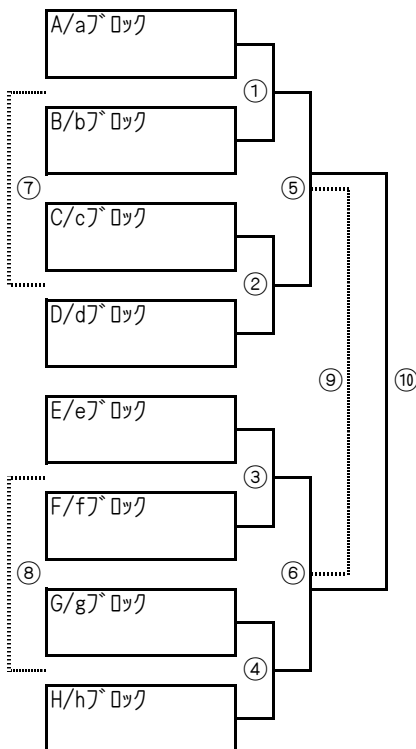
2位トーナメント
 琵琶湖杯
 会場：



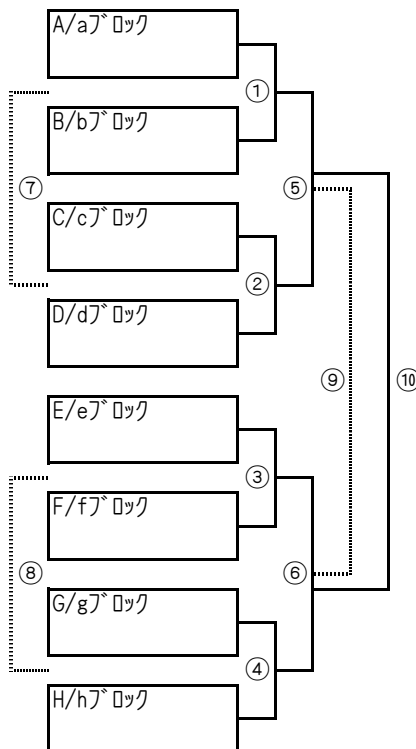
3位トーナメント
 近江杯
 会場：



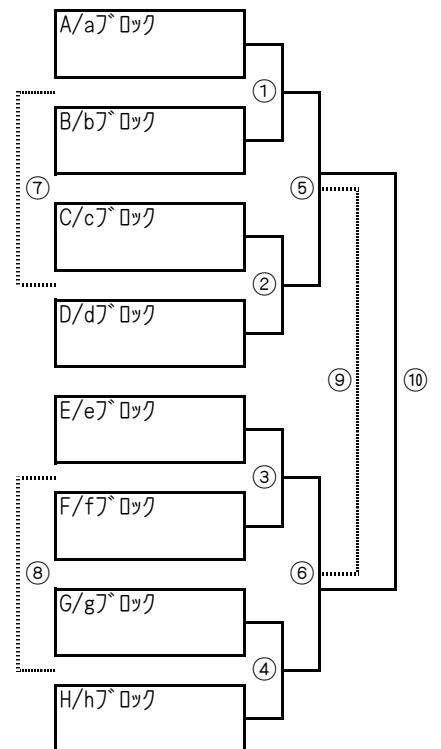
4位トーナメント
 比叡杯
 会場：



5位トーナメント
 瀬田川杯
 会場：



6位トーナメント
 唐橋杯
 会場：



第19回 大津杯少年サッカー大会
 <決勝トーナメント>

第11回 JALEーク大津杯
 2017年4月1日 (日)

試合時間			1位トーナメント 大津杯		主審	予備審	2位トーナメント 琵琶湖杯		主審	予備審
①	9:00 ~	1回戦	A/a ^o ムツ	-	B/b ^o ムツ			A/a ^o ムツ	-	B/b ^o ムツ
②	9:40 ~	1回戦	C/c ^o ムツ	-	D/d ^o ムツ			C/c ^o ムツ	-	D/d ^o ムツ
③	10:20 ~	1回戦	E/e ^o ムツ	-	F/f ^o ムツ			E/e ^o ムツ	-	F/f ^o ムツ
④	11:00 ~	1回戦	G/g ^o ムツ	-	H/h ^o ムツ			G/g ^o ムツ	-	H/h ^o ムツ
⑤	11:40 ~	準決勝	①勝	-	②勝			①勝	-	②勝
⑥	12:20 ~	準決勝	③勝	-	④勝			③勝	-	④勝
⑦	13:00 ~	リポ ^o リ	①負	-	②負			①負	-	②負
⑧	13:40 ~	リポ ^o リ	③負	-	④負			③負	-	④負
⑨	14:20 ~	3位決定戦	⑤負	-	⑥負			⑤負	-	⑥負
⑩	15:00 ~	決勝	⑤勝	-	⑥勝			⑤勝	-	⑥勝
			優勝: 3位:				優勝: 3位:			
			準優勝: 敢闘賞:				準優勝: 敢闘賞:			

試合時間			3位トーナメント 近江杯		主審	予備審	4位トーナメント 比叡杯		主審	予備審
①	9:00 ~	1回戦	A/a ^o ムツ	-	B/b ^o ムツ			A/a ^o ムツ	-	B/b ^o ムツ
②	9:40 ~	1回戦	C/c ^o ムツ	-	D/d ^o ムツ			C/c ^o ムツ	-	D/d ^o ムツ
③	10:20 ~	1回戦	E/e ^o ムツ	-	F/f ^o ムツ			E/e ^o ムツ	-	F/f ^o ムツ
④	11:00 ~	1回戦	G/g ^o ムツ	-	H/h ^o ムツ			G/g ^o ムツ	-	H/h ^o ムツ
⑤	11:40 ~	準決勝	①勝	-	②勝			①勝	-	②勝
⑥	12:20 ~	準決勝	③勝	-	④勝			③勝	-	④勝
⑦	13:00 ~	リポ ^o リ	①負	-	②負			①負	-	②負
⑧	13:40 ~	リポ ^o リ	③負	-	④負			③負	-	④負
⑨	14:20 ~	3位決定戦	⑤負	-	⑥負			⑤負	-	⑥負
⑩	15:00 ~	決勝	⑤勝	-	⑥勝			⑤勝	-	⑥勝
			優勝: 3位:				優勝: 3位:			
			準優勝: 敢闘賞:				準優勝: 敢闘賞:			

試合時間			5位トーナメント 瀬田川杯		主審	予備審	6位トーナメント 唐橋杯		主審	予備審
①	9:00 ~	1回戦	A/a ^o ムツ	-	B/b ^o ムツ			A/a ^o ムツ	-	B/b ^o ムツ
②	9:40 ~	1回戦	C/c ^o ムツ	-	D/d ^o ムツ			C/c ^o ムツ	-	D/d ^o ムツ
③	10:20 ~	1回戦	E/e ^o ムツ	-	F/f ^o ムツ			E/e ^o ムツ	-	F/f ^o ムツ
④	11:00 ~	1回戦	G/g ^o ムツ	-	H/h ^o ムツ			G/g ^o ムツ	-	H/h ^o ムツ
⑤	11:40 ~	準決勝	①勝	-	②勝			①勝	-	②勝
⑥	12:20 ~	準決勝	③勝	-	④勝			③勝	-	④勝
⑦	13:00 ~	リポ ^o リ	①負	-	②負			①負	-	②負
⑧	13:40 ~	リポ ^o リ	③負	-	④負			③負	-	④負
⑨	14:20 ~	3位決定戦	⑤負	-	⑥負			⑤負	-	⑥負
⑩	15:00 ~	決勝	⑤勝	-	⑥勝			⑤勝	-	⑥勝
			優勝: 3位:				優勝: 3位:			
			準優勝: 敢闘賞:				準優勝: 敢闘賞:			